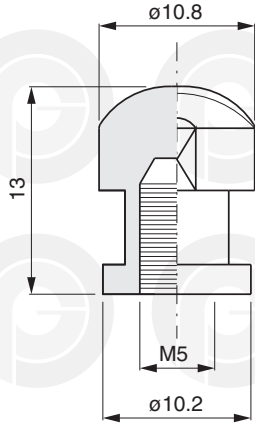


**COMPONENTI PER RIEMPITRICI**

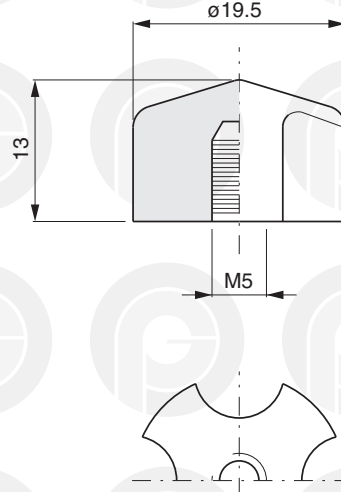
**FILLING MACHINE COMPONENTS**  
**KOMPONENTEN FÜR ABFÜLLMASCHINEN**

**COMPOSANTS POUR SOUTIREUSES**  
**COMPONENTES PARA LLENADORAS**

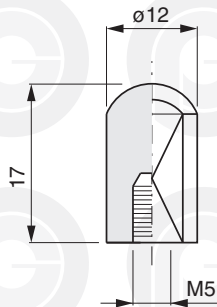
035.2001



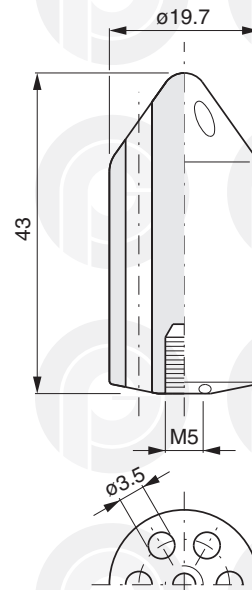
035.2002



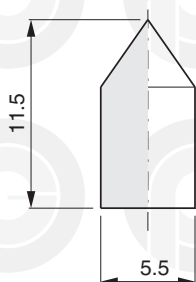
035.2003



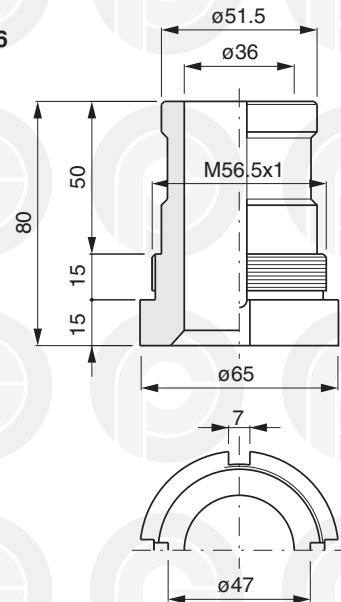
035.2004



035.2005



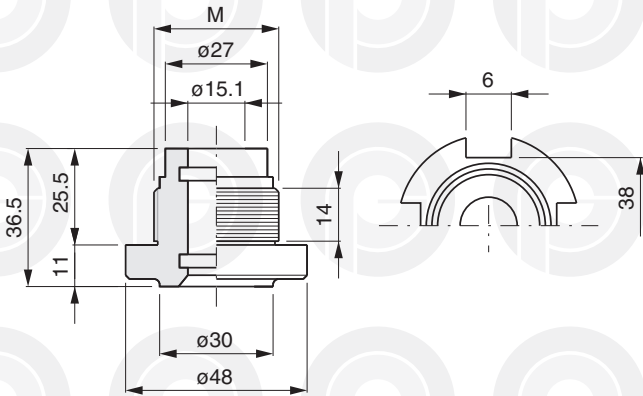
035.2006



**COMPONENTI PER RIEMPITRICI**

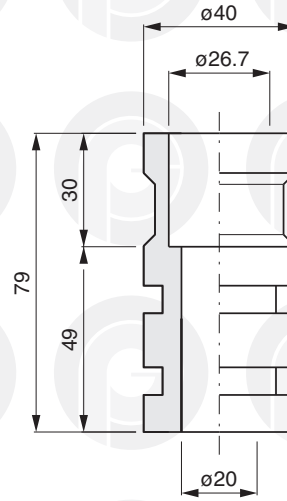
**FILLING MACHINE COMPONENTS**  
**KOMPONENTEN FÜR ABFÜLLMASCHINEN**

**COMPOSANTS POUR SOUTIREUSES**  
**COMPONENTES PARA LLENADORAS**

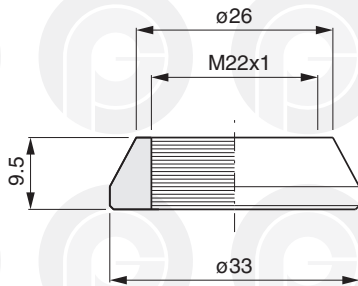


COD.	M
035.02007	33x2
035.02016	33x1

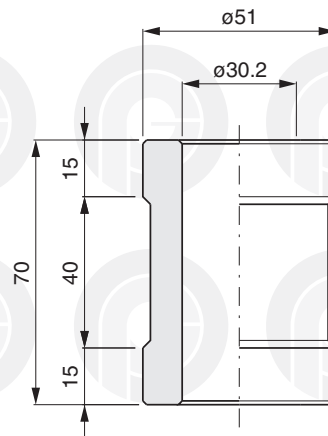
035.2009



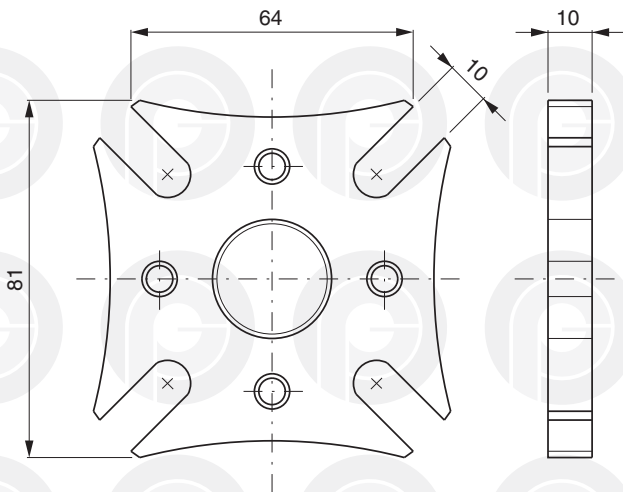
035.2010



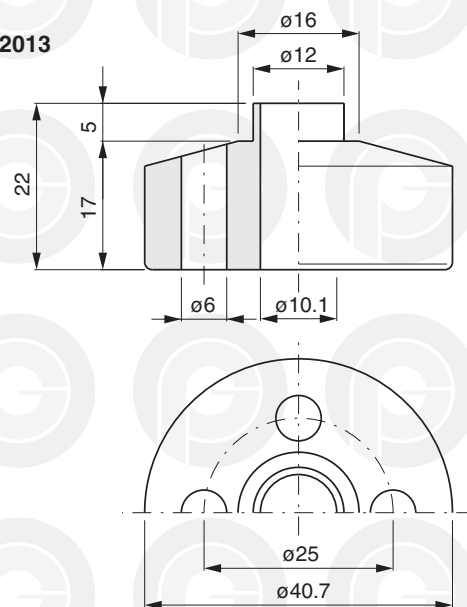
035.2011



035.2012



035.2013

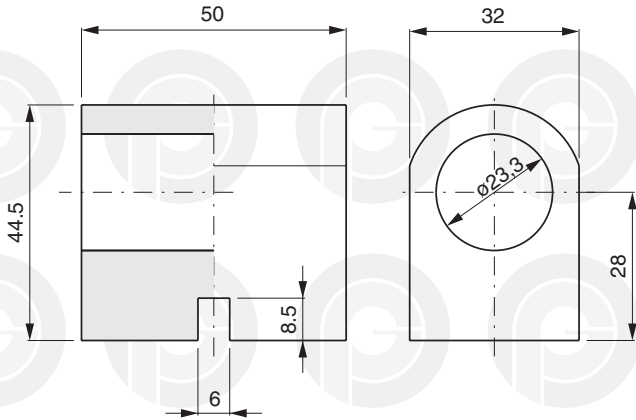


**COMPONENTI PER RIEMPITRICI**

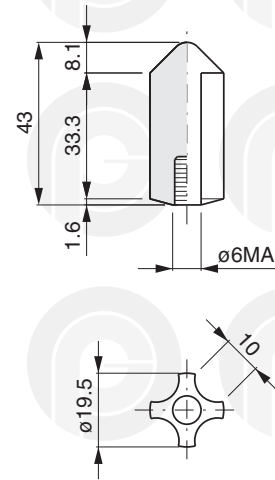
**FILLING MACHINE COMPONENTS**  
**KOMPONENTEN FÜR ABFÜLLMASCHINEN**

**COMPOSANTS POUR SOUTIREUSES**  
**COMPONENTES PARA LLENADORAS**

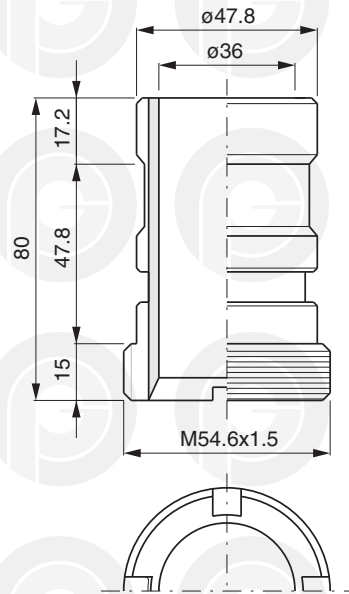
035.2014



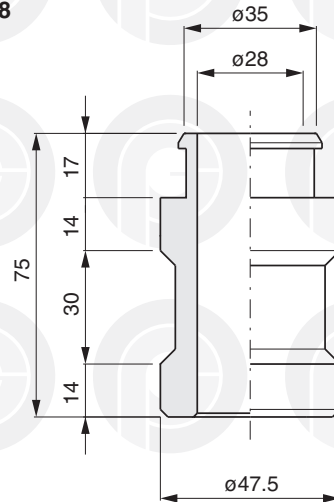
035.2015



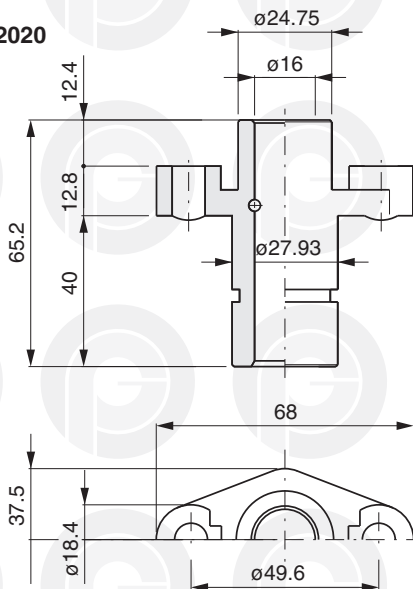
035.2017



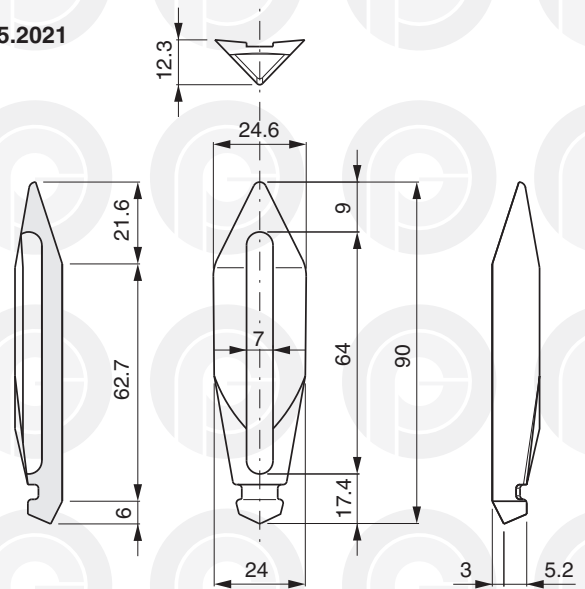
035.2018



035.2020



035.2021

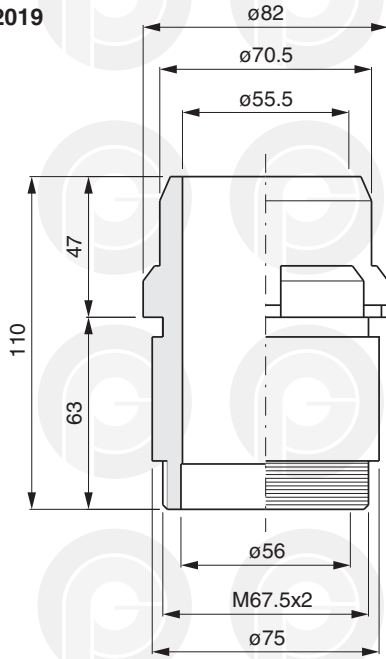


## COMPONENTI PER RIEMPITRICI

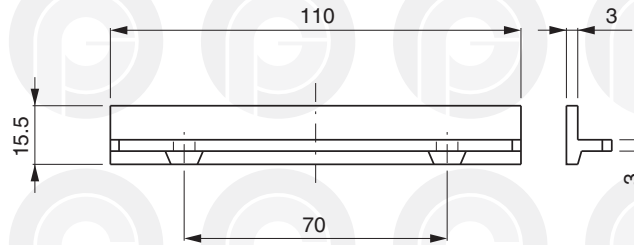
FILLING MACHINE COMPONENTS  
KOMPONENTEN FÜR ABFÜLLMASCHINEN

COMPOSANTS POUR SOUTIREUSES  
COMPONENTES PARA LLENADORAS

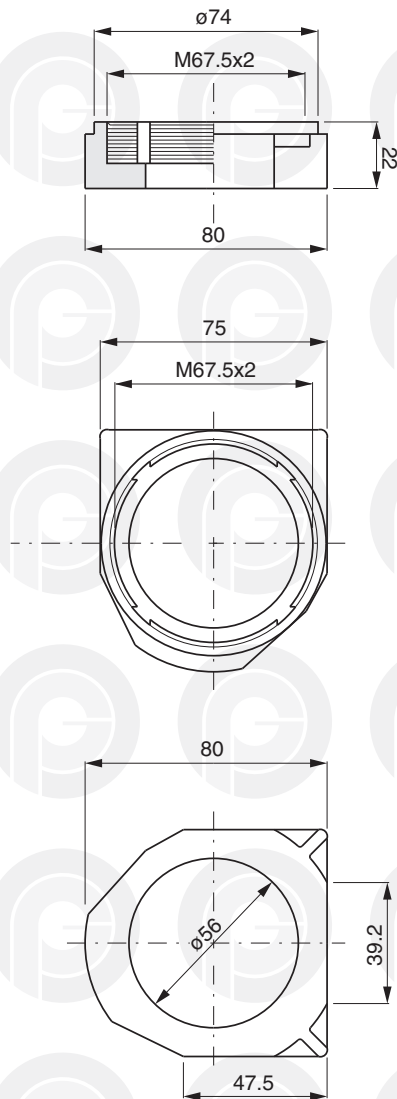
035.2019



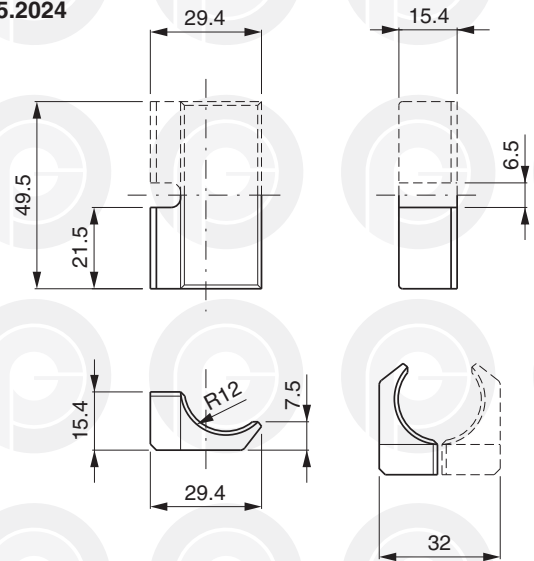
035.2022



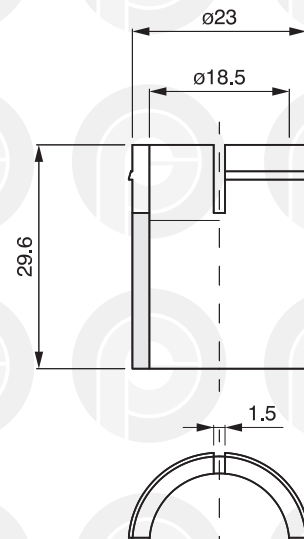
035.2023



035.2024



035.2025

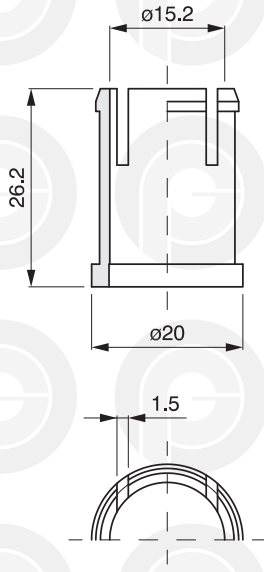


**COMPONENTI PER RIEMPITRICI**

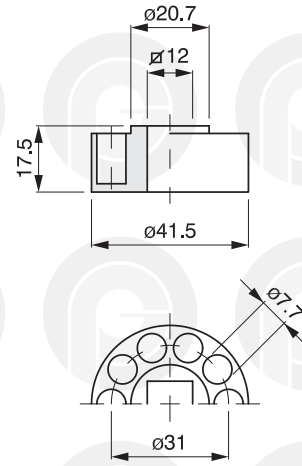
**FILLING MACHINE COMPONENTS**  
**KOMPONENTEN FÜR ABFÜLLMASCHINEN**

**COMPOSANTS POUR SOUTIREUSES**  
**COMPONENTES PARA LLENADORAS**

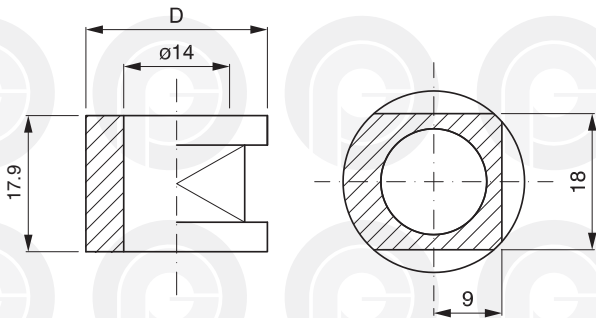
035.2027



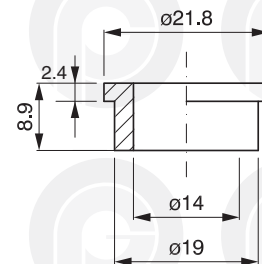
035.2028



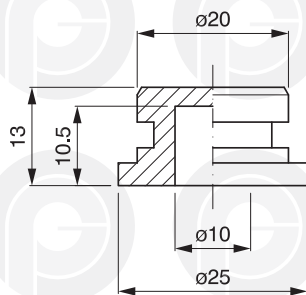
035.2031



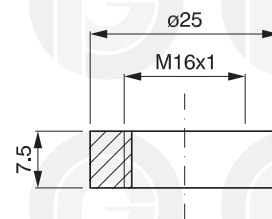
COD.	D
035.2029	22
035.2030	24



035.2032



035.2033

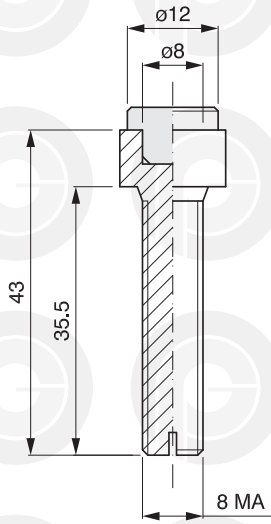


**COMPONENTI PER RIEMPITRICI**

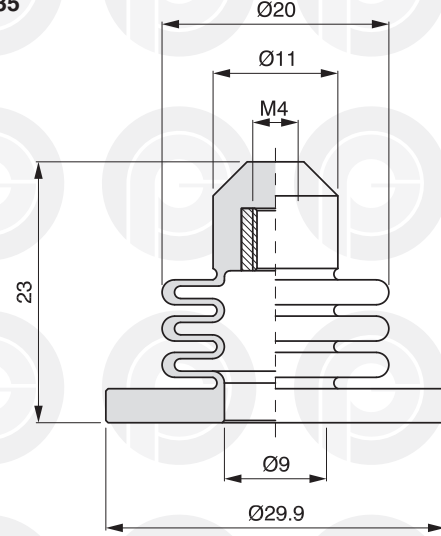
**FILLING MACHINE COMPONENTS**  
**KOMPONENTEN FÜR ABFÜLLMASCHINEN**

**COMPOSANTS POUR SOUTIREUSES**  
**COMPONENTES PARA LLENADORAS**

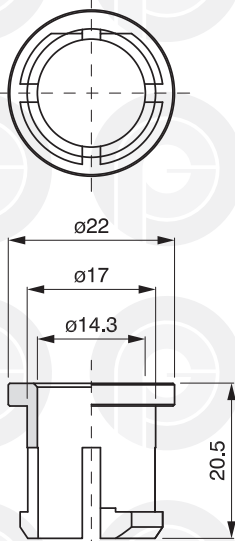
035.2034



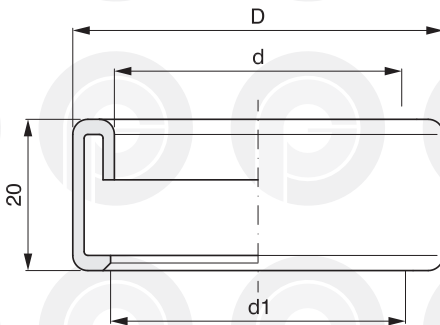
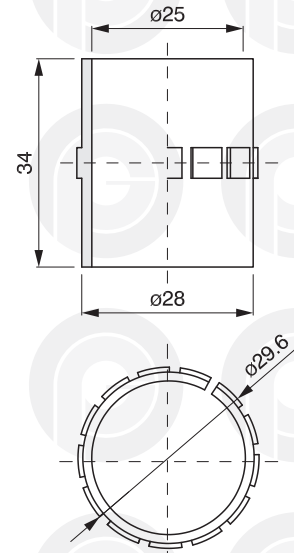
035.2035



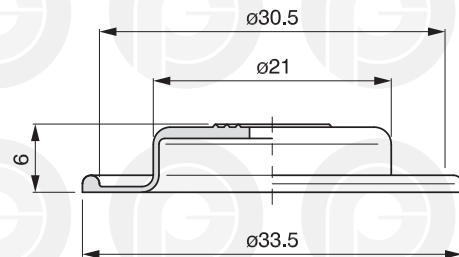
035.2036



035.2039



035.0329



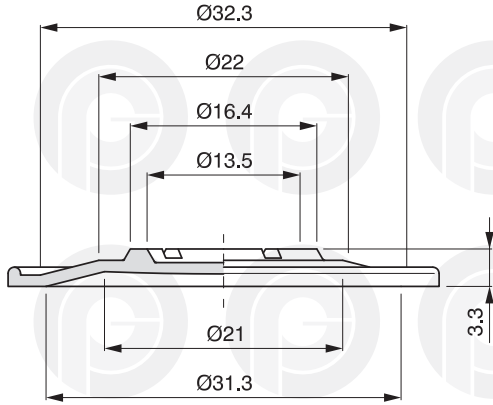
COD.	D	d	d1
035.0326	49	38	39
035.0325	58	47	48
035.0343	62	52	53

**COMPONENTI PER RIEMPITRICI**

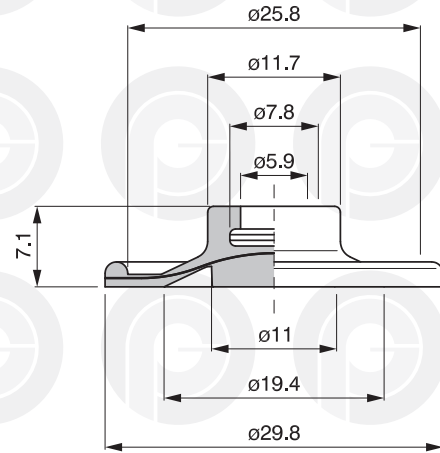
**FILLING MACHINE COMPONENTS  
KOMponenten FÜR ABFÜLLMASCHINEN**

**COMPOSANTS POUR SOUTIREUSES  
COMPONENTES PARA LLENADORAS**

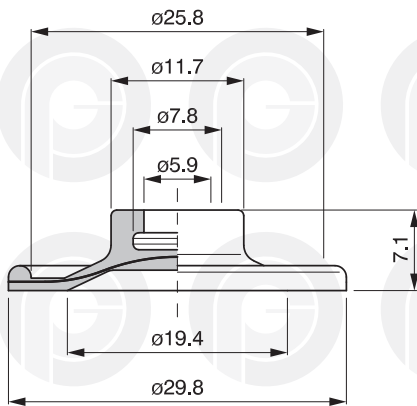
**035.0331**



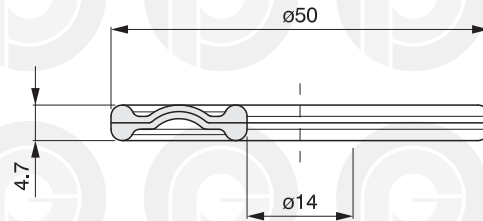
**035.0332**



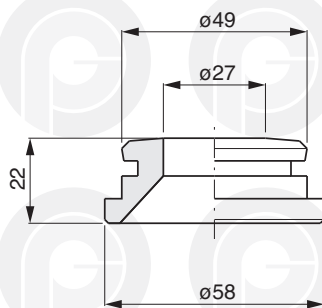
**035.0333**



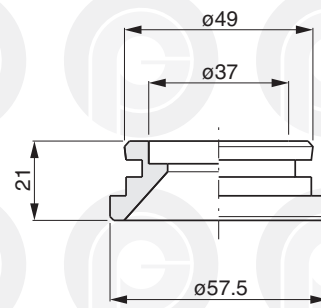
**035.0339**



**036.0104**



**036.0105**

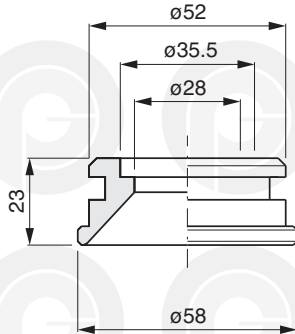


**COMPONENTI PER RIEMPITRICI**

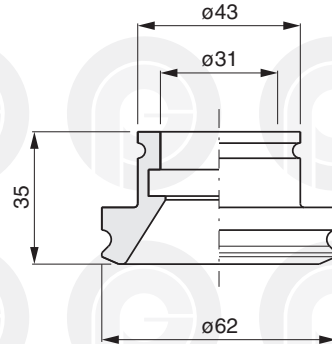
**FILLING MACHINE COMPONENTS**  
**KOMPONENTEN FÜR ABFÜLLMASCHINEN**

**COMPOSANTS POUR SOUTIREUSES**  
**COMPONENTES PARA LLENADORAS**

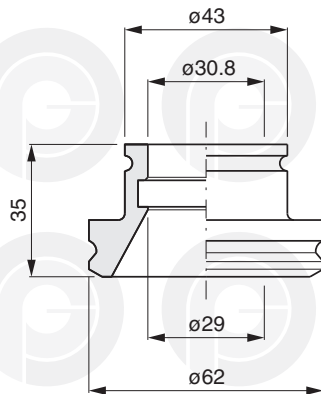
036.0106



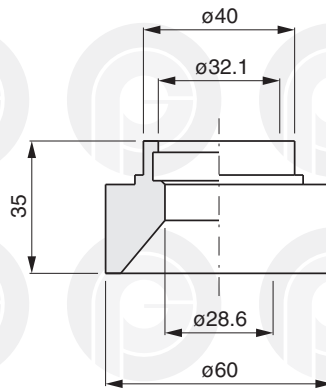
036.0107



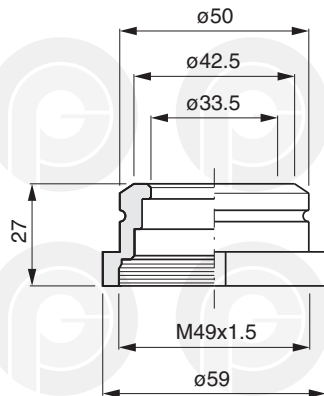
036.0108



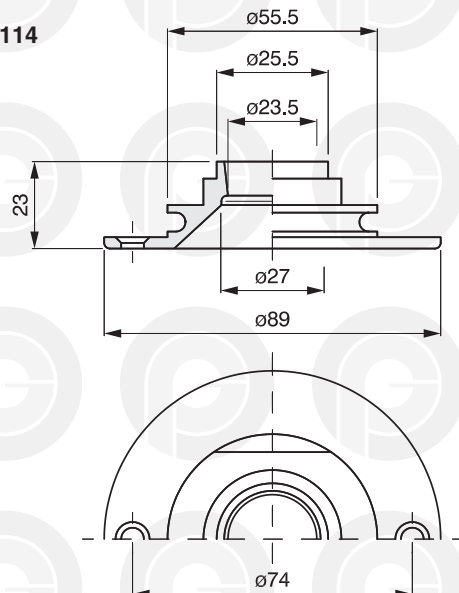
036.0109



036.0112



036.0114



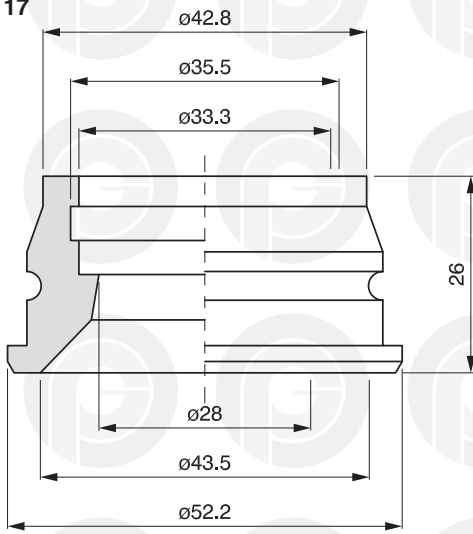


**COMPONENTI PER RIEMPITRICI**

**FILLING MACHINE COMPONENTS**  
**KOMPONENTEN FÜR ABFÜLLMASCHINEN**

**COMPOSANTS POUR SOUTIREUSES**  
**COMPONENTES PARA LLENADORAS**

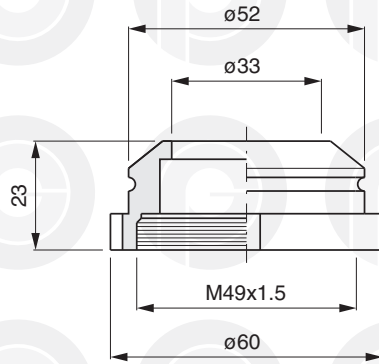
036.0117



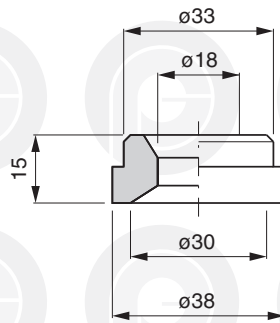
**COMPONENTI PER RIEMPITRICI**

FILLING MACHINE COMPONENTS  
KOMPONENTEN FÜR ABFÜLLMASCHINEN

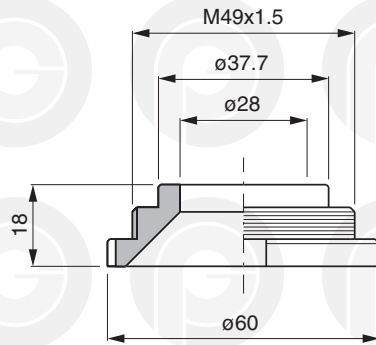
COMPOSANTS POUR SOUTIREUSES  
COMPONENTES PARA LLENADORAS



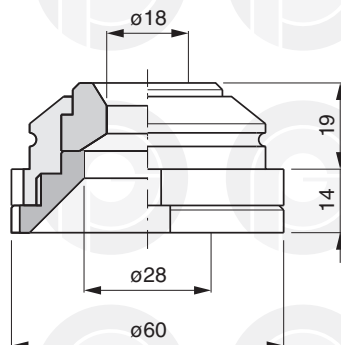
036.0002



034.0404



036.0103



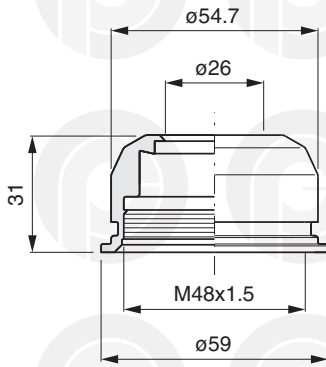
036.1000

**COMPONENTI PER RIEMPITRICI**

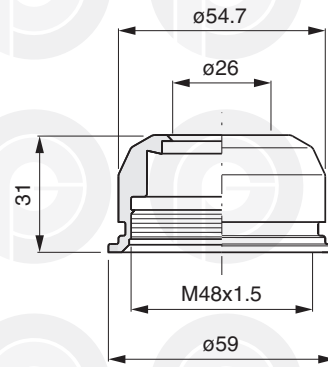
**FILLING MACHINE COMPONENTS**  
**KOMPONENTEN FÜR ABFÜLLMASCHINEN**

**COMPOSANTS POUR SOUTIREUSES**  
**COMPONENTES PARA LLENADORAS**

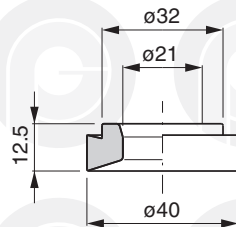
036.0003



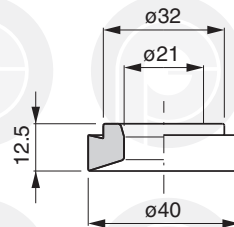
036.0003



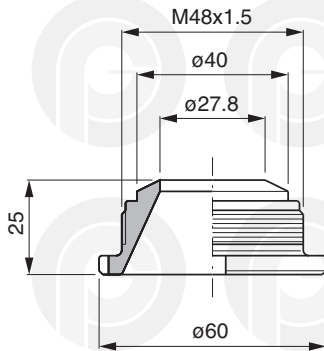
034.0454



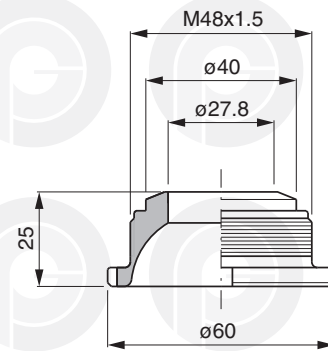
034.0454



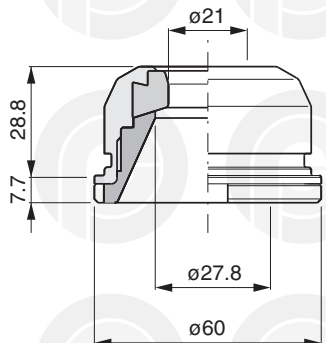
036.0111



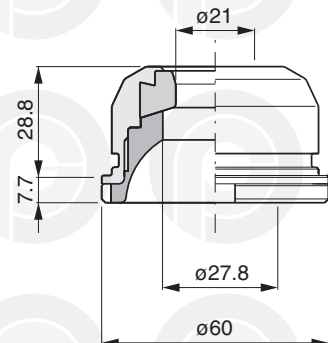
036.0113



036.1003



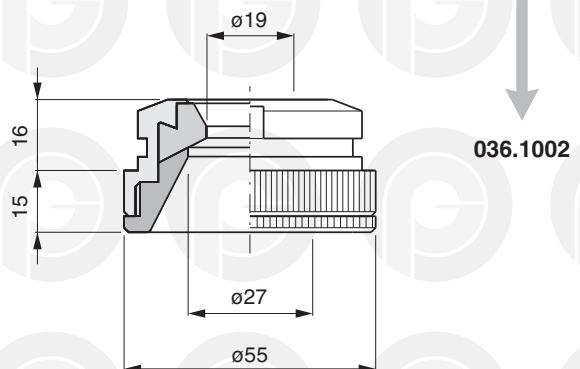
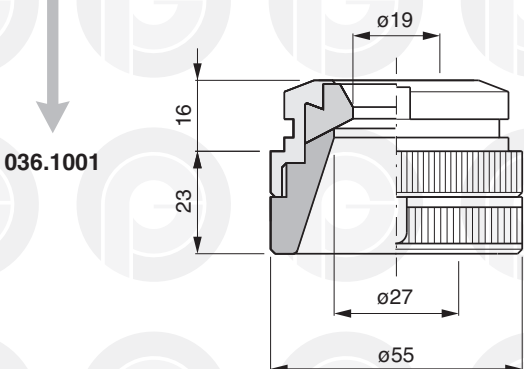
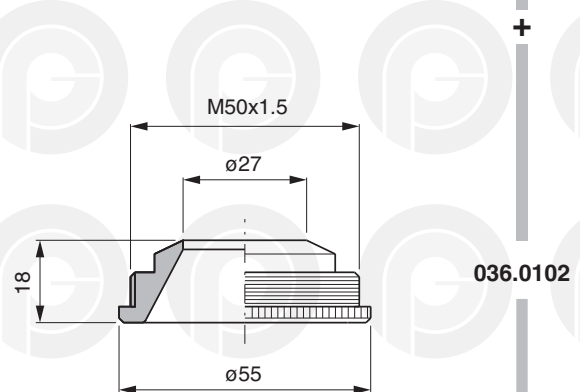
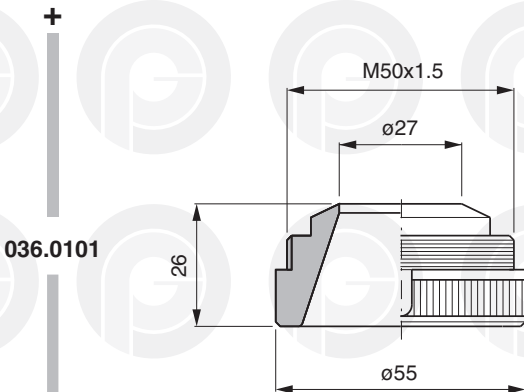
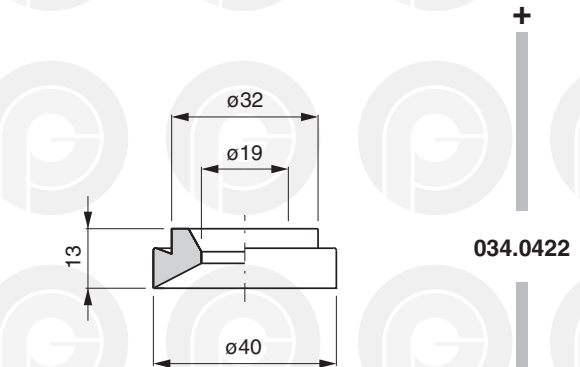
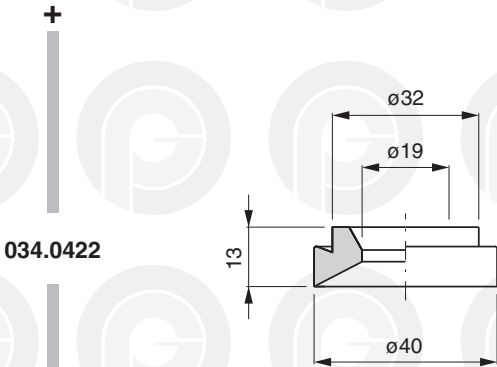
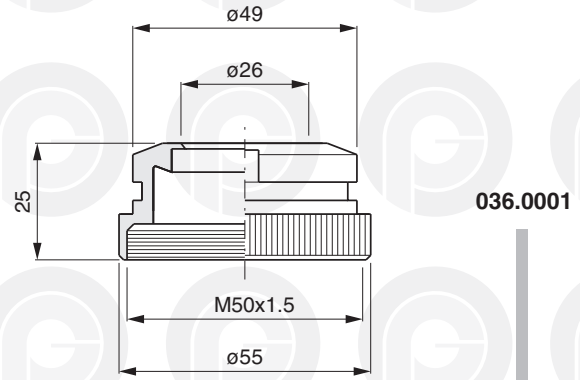
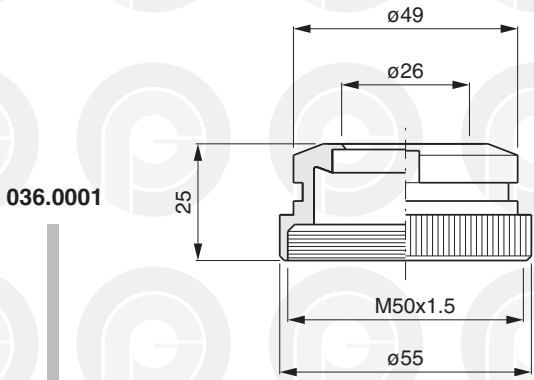
036.1004



**COMPONENTI PER RIEMPITRICI**

**FILLING MACHINE COMPONENTS**  
**KOMPONENTEN FÜR ABFÜLLMASCHINEN**

**COMPOSANTS POUR SOUTIREUSES**  
**COMPONENTES PARA LLENADORAS**

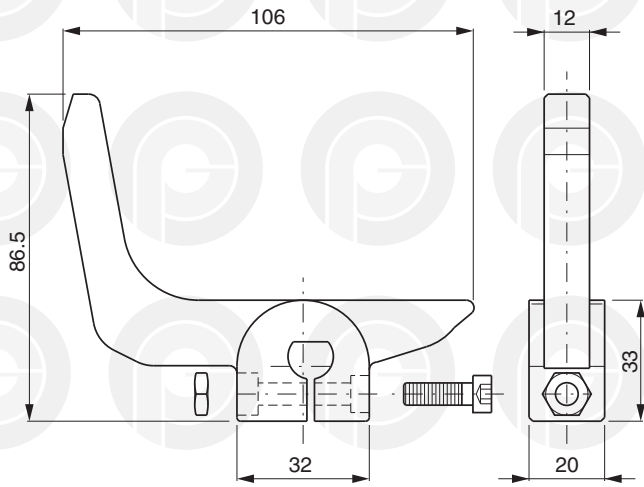


COMPONENTI PER RIEMPITRICI

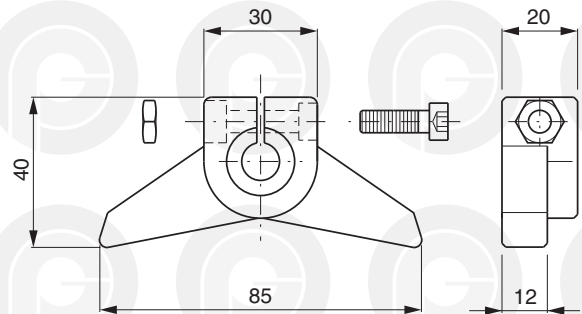
FILLING MACHINE COMPONENTS  
KOMPONENTEN FÜR ABFÜLLMASCHINEN

COMPOSANTS POUR SOUTIREUSES  
COMPONENTES PARA LLENADORAS

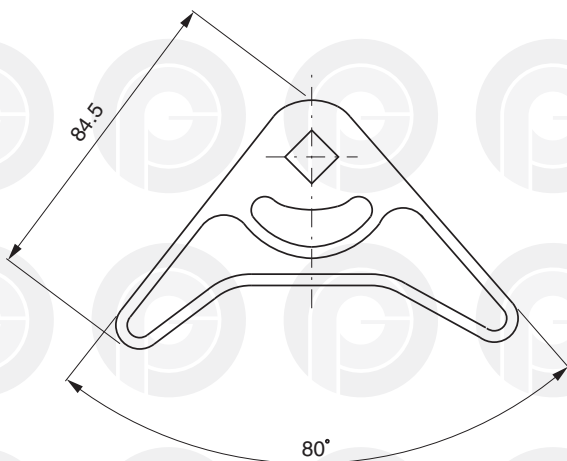
037.0001



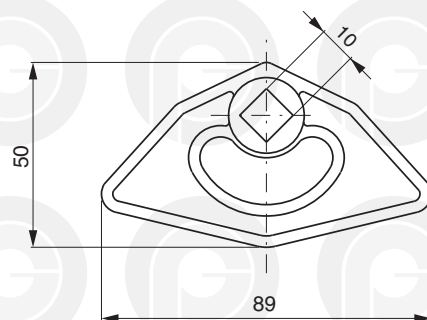
037.0002



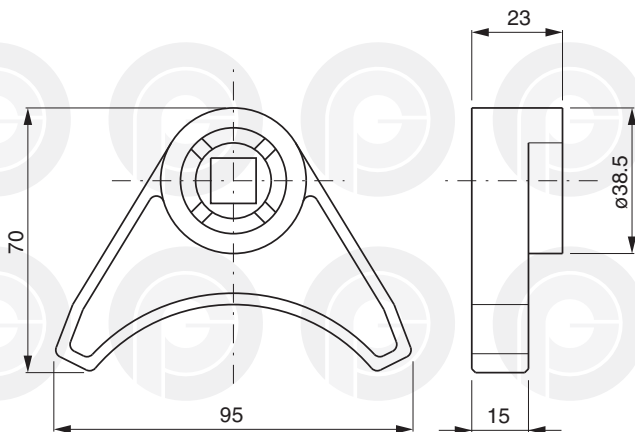
037.0003



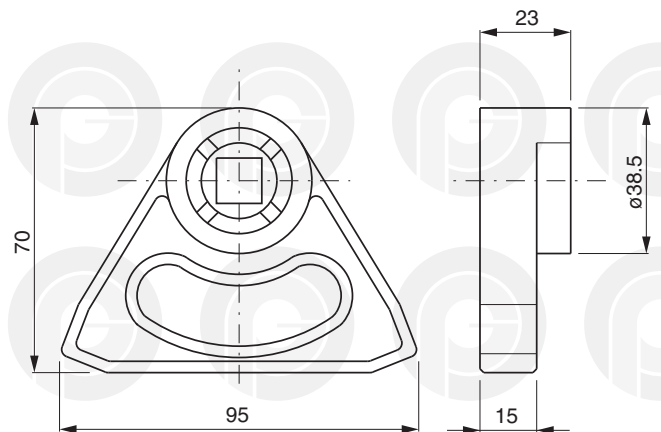
037.0004



037.0005



037.0006

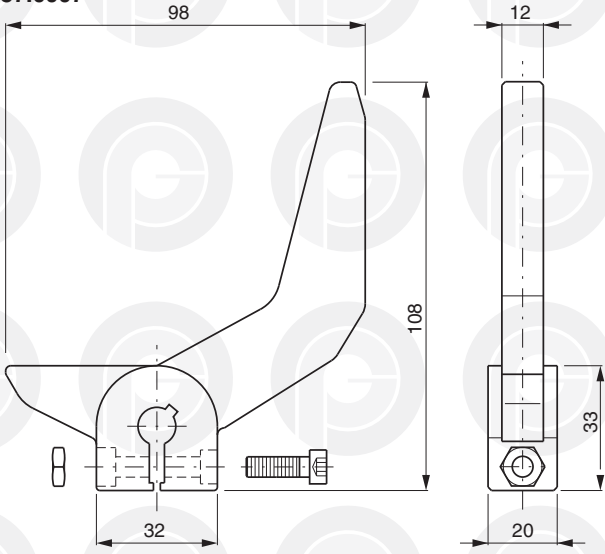


**COMPONENTI PER RIEMPITRICI**

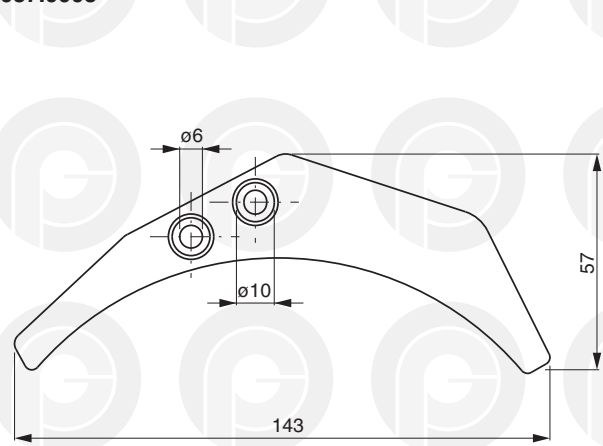
**FILLING MACHINE COMPONENTS**  
**KOMPONENTEN FÜR ABFÜLLMASCHINEN**

**COMPOSANTS POUR SOUTIREUSES**  
**COMPONENTES PARA LLENADORAS**

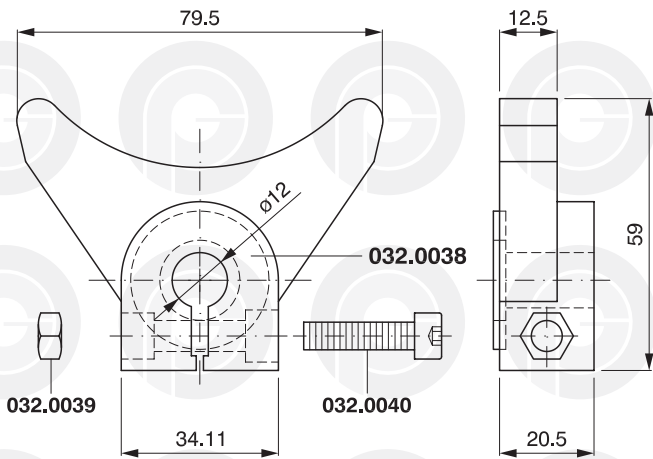
037.0007



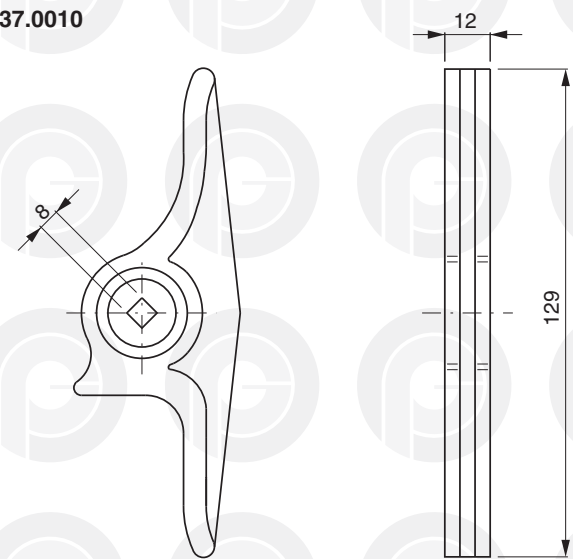
037.0008



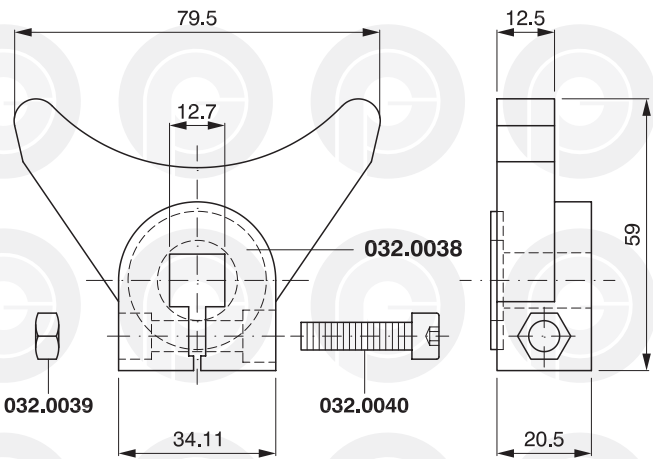
037.0009



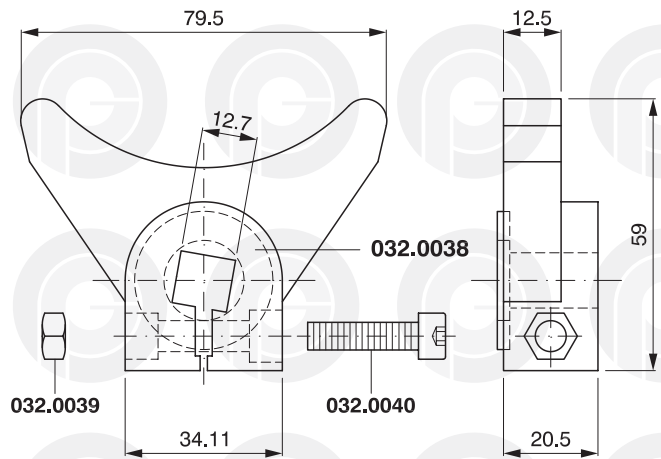
037.0010



037.0011



037.0012

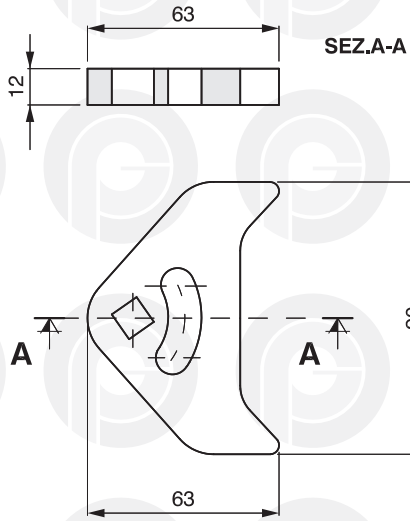


**COMPONENTI PER RIEMPITRICI**

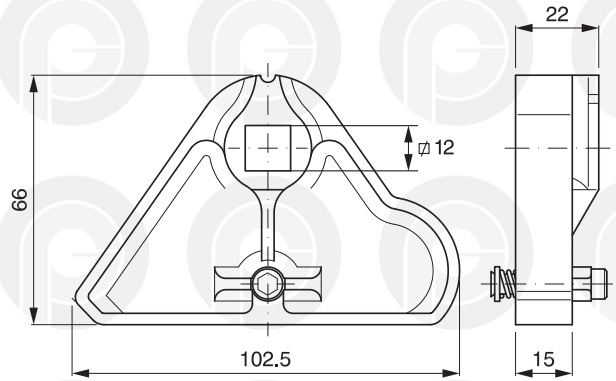
**FILLING MACHINE COMPONENTS**  
**KOMPONENTEN FÜR ABFÜLLMASCHINEN**

**COMPOSANTS POUR SOUTIREUSES**  
**COMPONENTES PARA LLENADORAS**

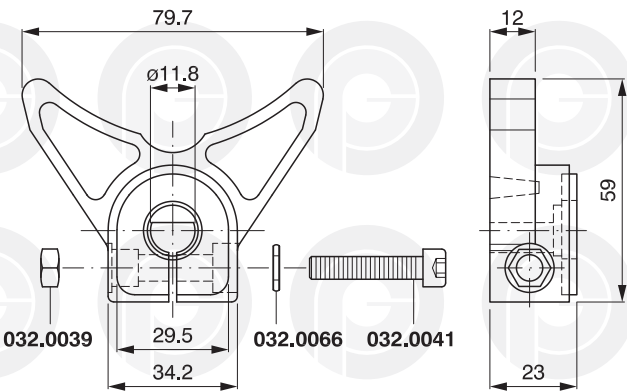
037.0013



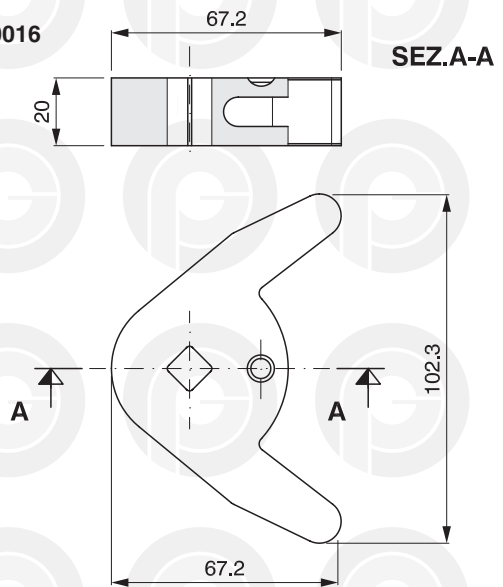
037.0014



037.0015



037.0016





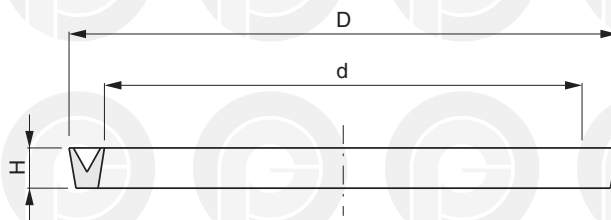
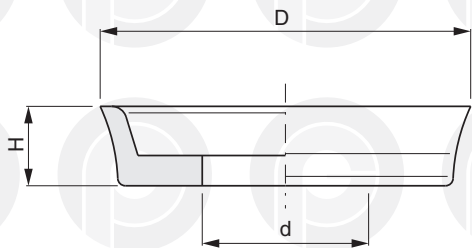




## COMPONENTI PER RIEMPITRICI

FILLING MACHINE COMPONENTS  
KOMponentEN FÜR ABFÜLLMASCHINEN

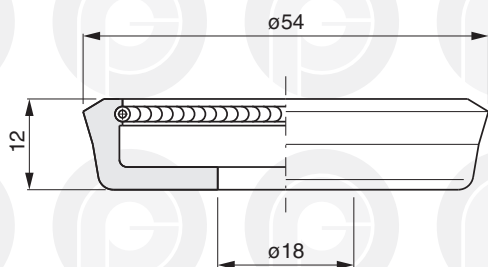
COMPOSANTS POUR SOUTIREUSES  
COMPONENTES PARA LLENADORAS



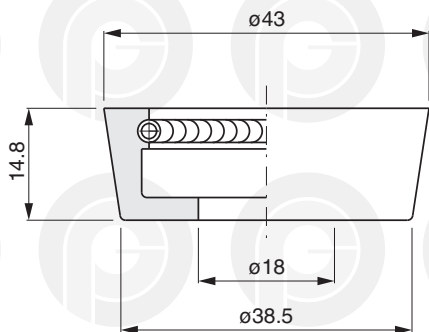
COD.	D	d	H
041.0003	46	22	9
041.0001	49	22	10.5
041.0002	52	22	10
041.0006	53	26	14

COD.	D	d	H
041.0225	10.5	5.2	3
041.0244	20	8.5	8
041.0236	30	22	5.5
041.0205	31	21	3.5
041.0241	32.5	24.5	3
041.0275	34	16	5.4
041.0253	35	26.5	3.2
041.0265	36	23.5	3.8
041.0233	39.5	29.5	6
041.0206	42	34	8
041.0273	43	38	4.5
041.0274	45.5	36	4
041.0209	50	42	5.5
041.0204	53	43	5.5
041.0207	54	44	6
041.0208	54	46	6
041.0231	56	48	3.5
041.0203	57	47	3.5
041.0210	62	50	5.5
041.0226	64	52	6.5
041.0212	70	60	4.5
041.0514	72	56	12
041.0519	73	58	12
041.0264	78.7	67.2	4.6
041.0213	80	70	4.5
041.0512	81	66	12
041.0224	81.8	68.3	8
041.0211	83	75	5.5
041.0214	90	80	4.5
041.0215	100	90	4.5
041.0221	105	85	10
041.0521	105	85	16
041.0216	110	100	4.5
041.0217	122	110	8
041.0518	137	113	15
041.0516	141.3	109.9	13.3
041.0222	152	140	6
041.0517	172	148	15
041.0513	181.3	157.9	13.3
041.0520	182	158	15
041.0223	188	165	12

041.0004



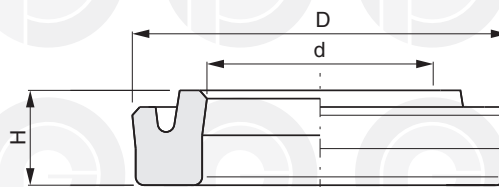
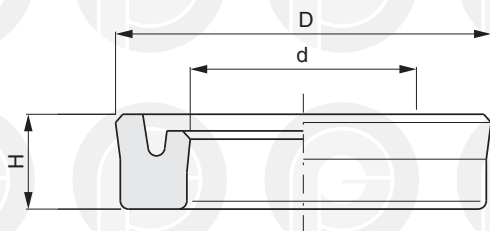
041.0005



## COMPONENTI PER RIEMPITRICI

FILLING MACHINE COMPONENTS  
KOMponenten FÜR ABFÜLLMASCHINEN

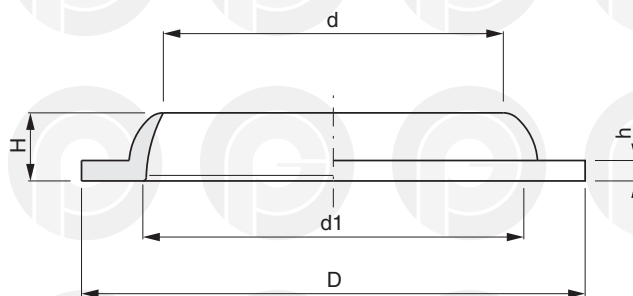
COMPOSANTS POUR SOUTIREUSES  
COMPONENTES PARA LLENADORAS



COD.	D	d	H
041.1017	12	8.5	4.7
041.0100	12.70	6.35	3.96
041.0101	14.28	7.93	3.96
041.0200	14.80	8.3	5.90
041.0239	15	10	4
041.0102	17.50	9.52	3.96
041.0113	20.63	14.28	4.76
041.0103	21	12.70	5.10
041.0276	21.6	14	5
041.0201	22	14	5.5
041.0104	22.22	15.87	4.76
041.0112	25.40	19.08	4.76
041.0218	26	20	5
041.0105	28.58	20.63	4.76
041.1022	31	26	5
041.0500	35.8	20	5.2
041.0106	40.63	33.34	4.60
041.0510	42	31.8	5.4
041.0515	47.6	34	7
041.0219	48	40	11
041.0202	57	50	10
041.0111	69.85	57.15	7.93
041.0504	72	57	8.5
041.0107	76.20	60.33	7.93
041.0108	76.20	63.50	7.93
041.0508	78	67	8
041.0506	81	67	6
041.0237	85	65	10
041.0109	88.90	76.20	9.52
041.0511	93	83	8
041.0110	98.43	85.73	9.52
041.0270	112	102	8
041.0117	127.00	107.95	9.52
041.0232	150	125	14
041.0234	150	70	8.5
041.0235	150	100	10
041.0128	190.50	177.80	7.14

COD.	D	d	H
041.0240	8	4	3
041.1023	18.6	12.1	4.65
041.0252	28	20	4
041.0522	29.7	18.7	4.3
041.1018	48	32.5	12
041.0238	49	38	7
041.0526	50	41.3	3.3
041.0259	53.9	41.2	9.5

COD.	D	d	H
041.0503	66	58	5.7
041.0523	67	52	5
041.0507	69	58	8
041.0502	73	58	8
041.0509	76	58	5.9
041.0524	85.73	73.03	9.5
041.0505	87	74	6
041.0525	130	114	9.7



COD.	D	d	d1	H	h
041.0009	74	52	55	8.8	3
041.0010	82.55	63.5	66.5	9.52	2.80

041.1019

