

## TABELLA MATERIALI

TABLE OF MATERIALS

TABLE DES MATERIAUX

MATERIAL-TABELLE

TABLA DE MATERIALES

Sigla ASTM	Materiale	Durezza SH - A	Colore	Resistenza alla lacerazione	Resistenza all'usura	Capacità di presa	Resistenza agli olii
Symbol ASTM	Material	Hardness SH - A	Colour	Tearing Strength	Wear-resistance	Grip	Oil resistance
Indicativ ASTM	Matériel	Dureté SH - A	Couleur	Résistance aux coupures	Résistance à usure	Capacité de prise	Résistance aux huiles
Bezeichn. ASTM	Material	Härte SH - A	Farbe	Reissfestigkeit	Verschleissfestigkeit	Haltefähigkeit	Ölbeständigkeit
Sigla ASTM	Material	Durezza SH - A	Color	Resistencia al desgarro	Resistencia al desgaste	Capacidad de toma de corriente	Resistencia a los aceites
<b>NR</b>	Gomma naturale Natural rubber Caoutchouc naturel Naturkautschuk Goma natural	60 ±5	Nero Black Noir Schwarz Negro	buona good bonne gut bueno	buona good bonne gut bueno	ottima very good très bonne sehr gut optimo	insufficiente insufficient insuffisant ungenügend insuficiente
<b>NR</b>	Gomma naturale Natural rubber Caoutchouc naturel Naturkautschuk Goma natural	70 ±5	Nero Black Noir Schwarz Negro	buona good bonne gut bueno	buona good bonne gut bueno	buona good bonne gut bueno	insufficiente insufficient insuffisant ungenügend insuficiente
<b>TPU</b>	Poliuretano Polyurethane Polyuréthane Polyurethan Poliuretano	75 ±5	Trasparente Transparent Transparent Transparent Transparente	eccellente excellent excellent ausgezeichnet gut	eccellente excellent excellent ausgezeichnet gut	ottima very good très bonne sehr gut optimo	buona good bonne gut bueno
<b>PUR</b>	Poliuretano-Vulkollan Polyurethane-Vulkollan Polyuréthane-Vulkollan Polyurethan-Vulkollan Poliuretano-Vulkollan	70 ±5	Marrone Brown Marron Braun Marron	eccellente excellent excellent ausgezeichnet excelente	eccellente excellent excellent ausgezeichnet excelente	eccellente excellent excellent ausgezeichnet excelente	buona good bonne ungenügend bueno

**MEMBRANE**

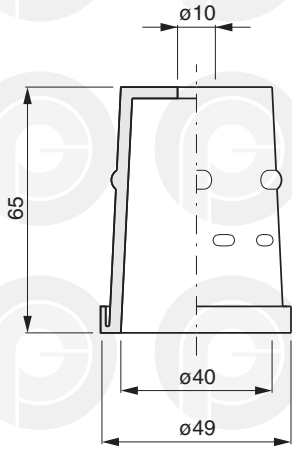
**GRABS**

**MEMBRANES**

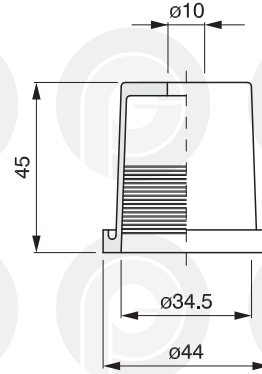
**PACKTULPEN**

**MEMBRANAS**

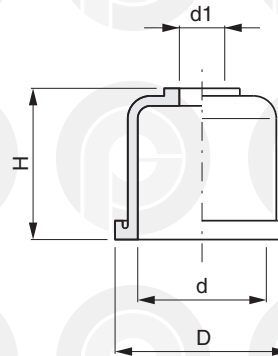
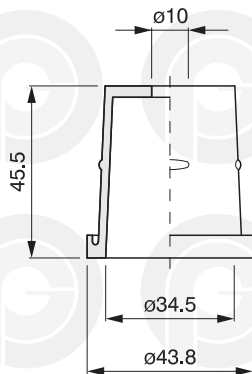
**040.0001**



**040.0002**

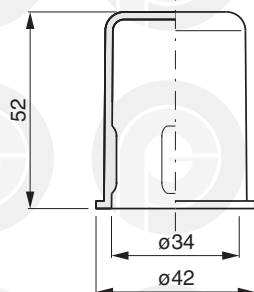


**040.0003**

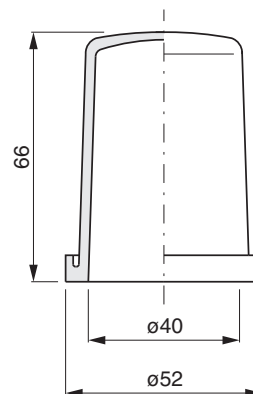


COD.	D	d	d1	H
<b>040.0004</b>	45	39	12	39
<b>040.0026</b>	45	35	12	44

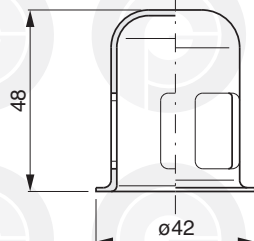
**040.0005**



**040.0006**



**030.0001**



**MEMBRANE**

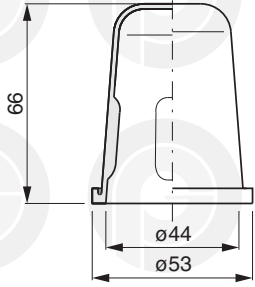
**GRABS**

**MEMBRANES**

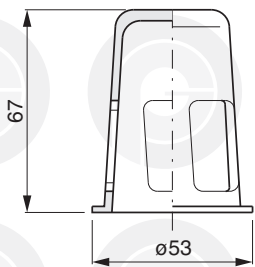
**PACKTULPEN**

**MEMBRANAS**

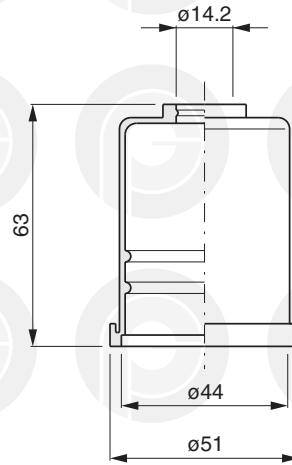
040.0007



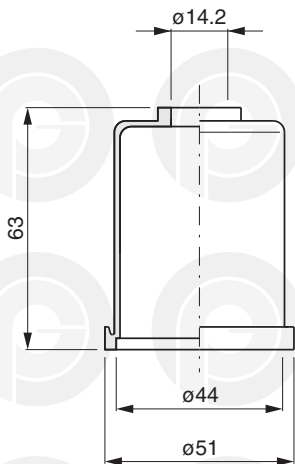
030.0003



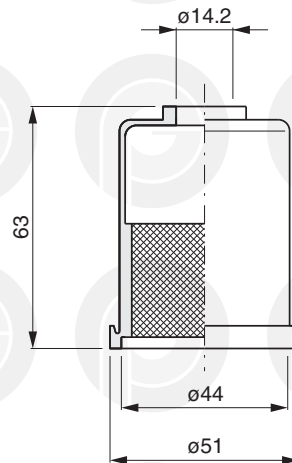
040.0009



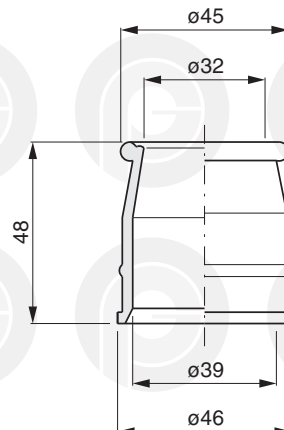
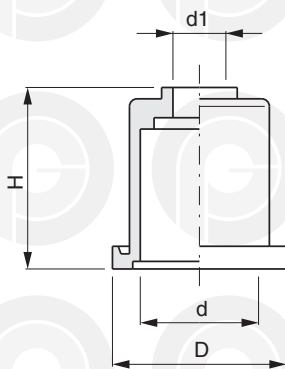
040.00091



040.00092



040.0012



COD.	D	d	d1	H
040.0011	40	31	14	35
040.0010	46	33	14	49
040.0086	47	36	14	47

**MEMBRANE**

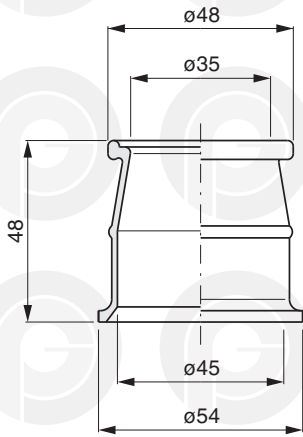
**GRABS**

**MEMBRANES**

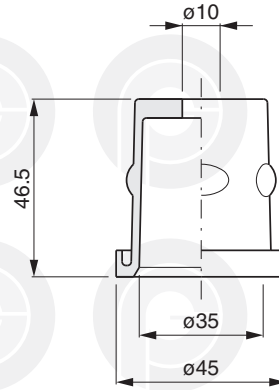
**PACKTULPEN**

**MEMBRANAS**

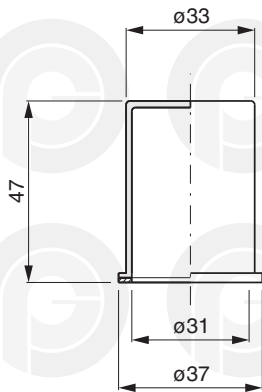
**040.0013**



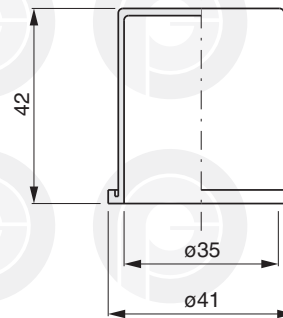
**040.0014**



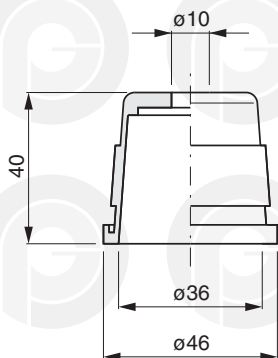
**040.0015**



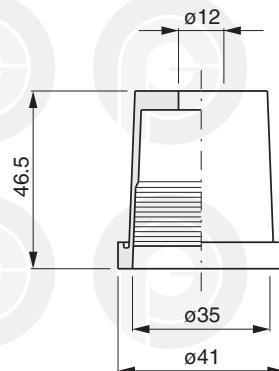
**040.0016**



**040.0017**



**040.0018**



**MEMBRANE**

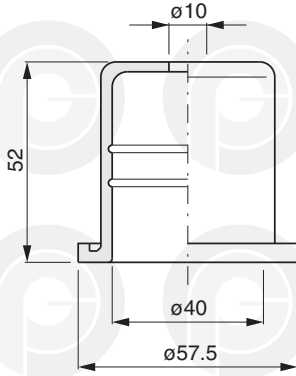
**GRABS**

**MEMBRANES**

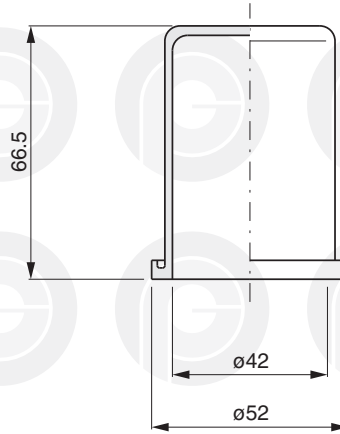
**PACKTULPEN**

**MEMBRANAS**

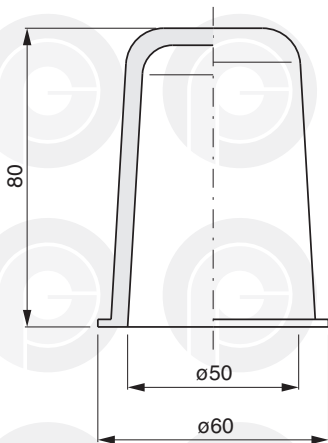
**040.0019**



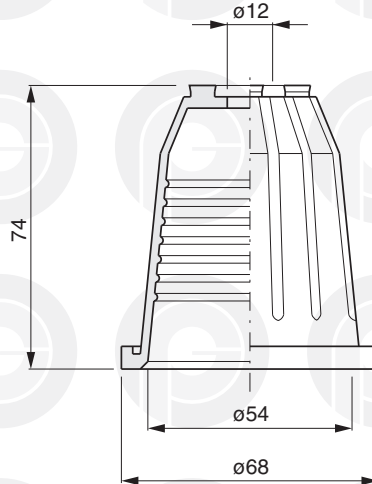
**040.0020**



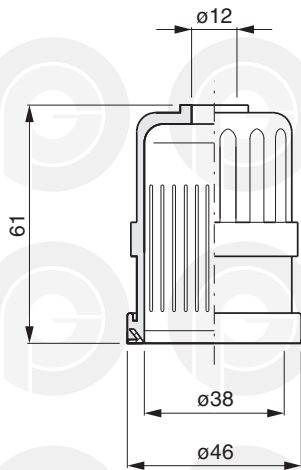
**040.0021**



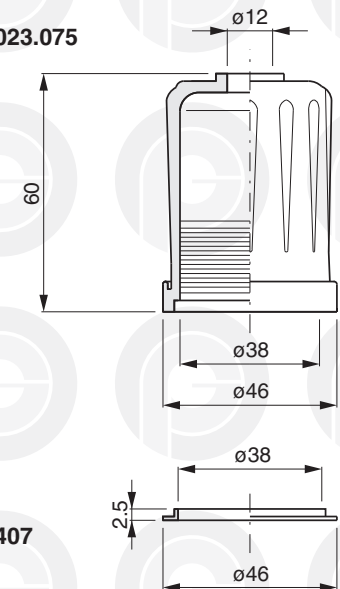
**040.0022**



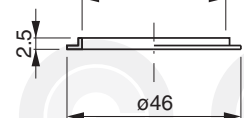
**040.0023.002**



**040.0023.075**



**032.0407**



**MEMBRANE**

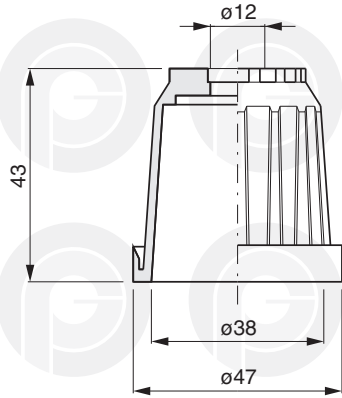
**GRABS**

**MEMBRANES**

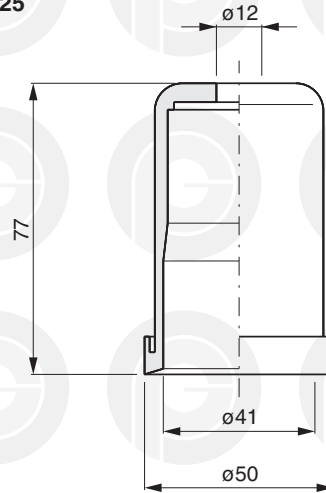
**PACKTULPEN**

**MEMBRANAS**

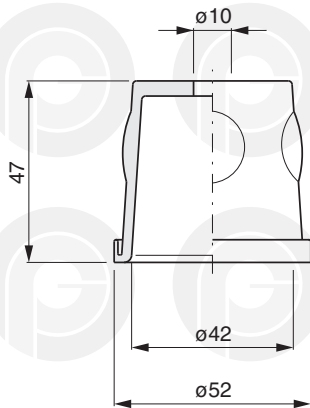
**040.0024**



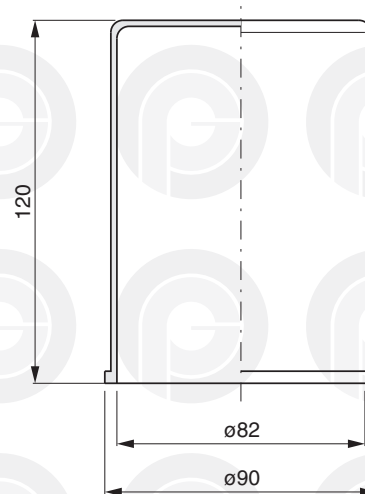
**040.0025**



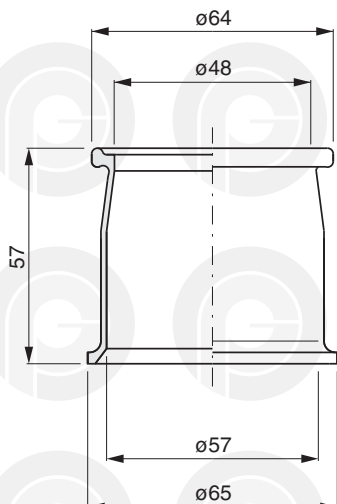
**040.0027**



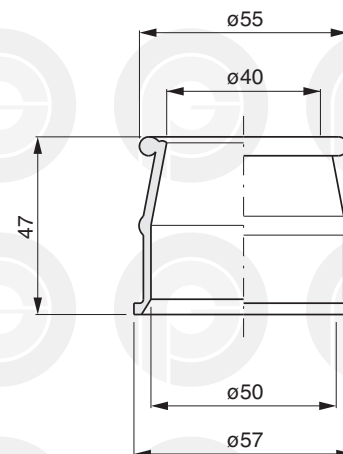
**040.0028**



**040.0029**



**040.0030**



**MEMBRANE**

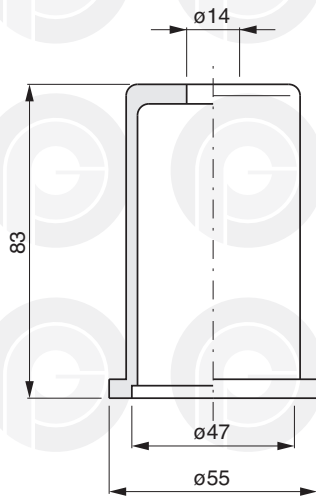
**GRABS**

**MEMBRANES**

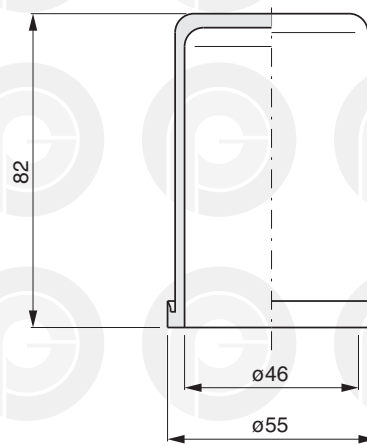
**PACKTULPEN**

**MEMBRANAS**

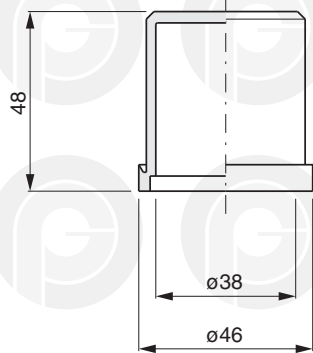
**040.0031**



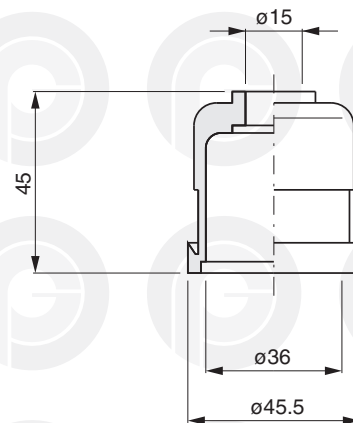
**040.0032**



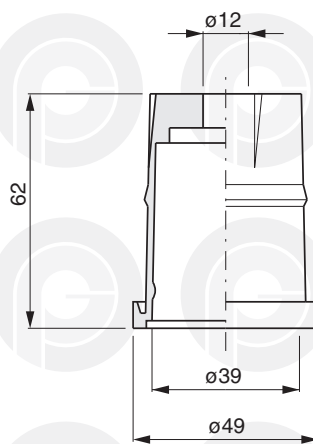
**040.0033**



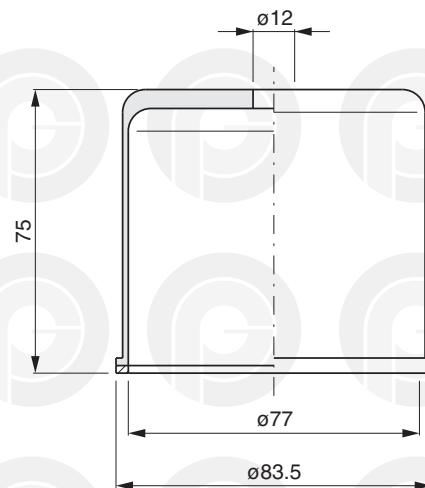
**040.0034**



**040.0035**



**040.0036**



**MEMBRANE**

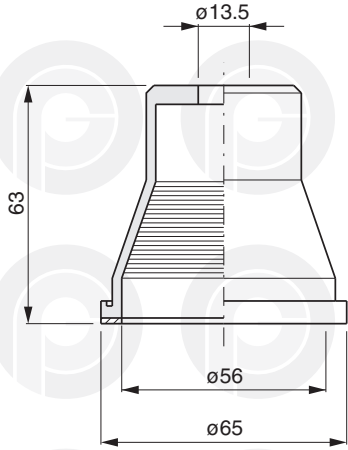
**GRABS**

**MEMBRANES**

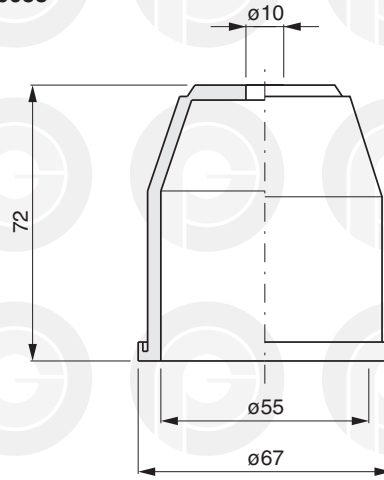
**PACKTULPEN**

**MEMBRANAS**

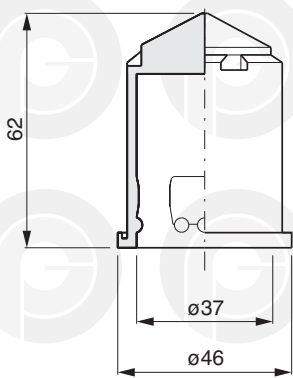
**040.0037**



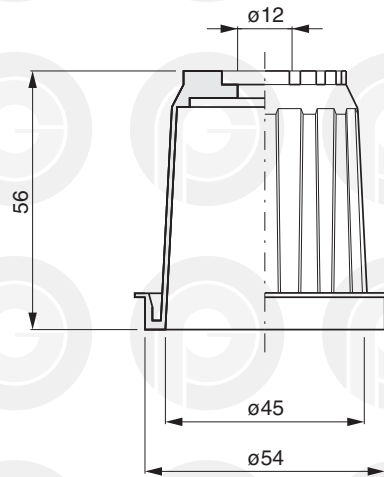
**040.0038**



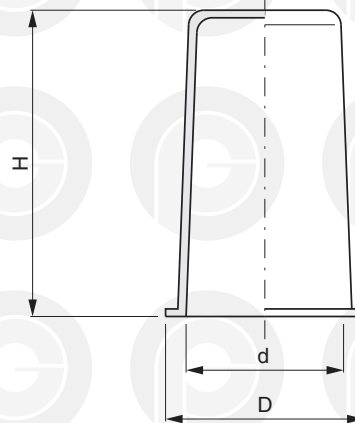
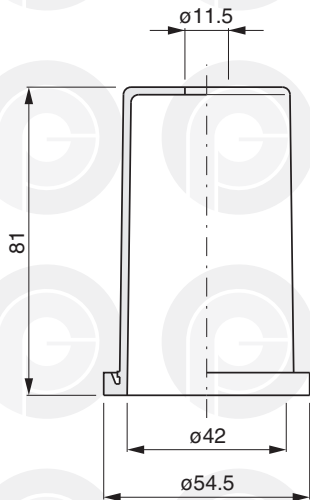
**040.0039**



**040.0040**



**040.0041**



COD.	D	d	H
040.0042	46.5	38	63
040.0043	53	42	81



**MEMBRANE**

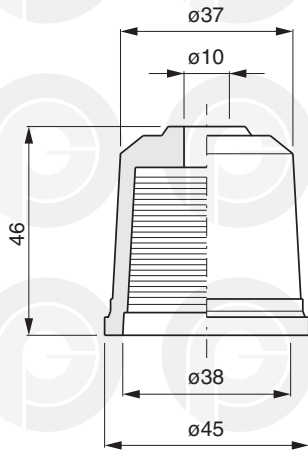
**GRABS**

**MEMBRANES**

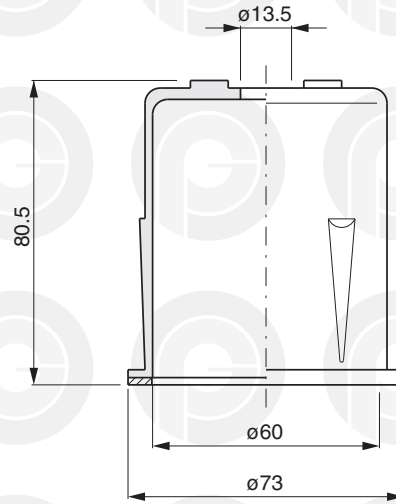
**PACKTULPEN**

**MEMBRANAS**

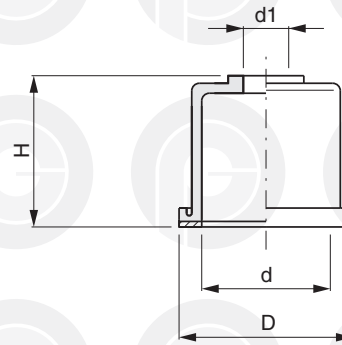
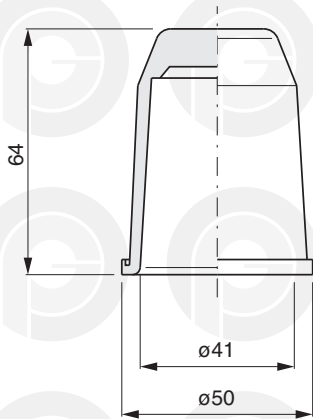
**040.0044**



**040.0045**

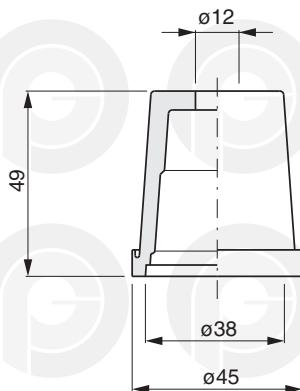


**040.0046**

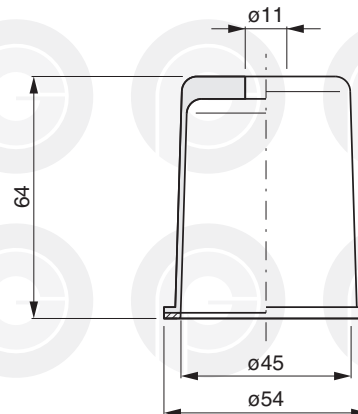


COD.	D	d	d1	H
040.0047	28	22	10	30
040.0048	37.5	27	14	30

**040.0049**



**040.0050.002**



**MEMBRANE**

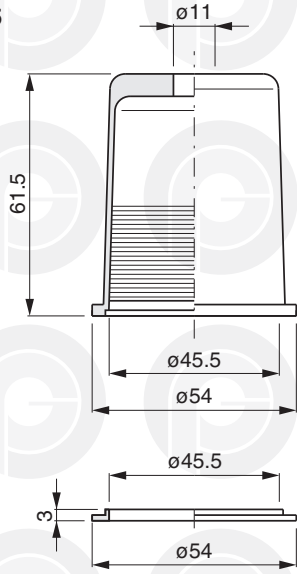
**GRABS**

**MEMBRANES**

**PACKTULPEN**

**MEMBRANAS**

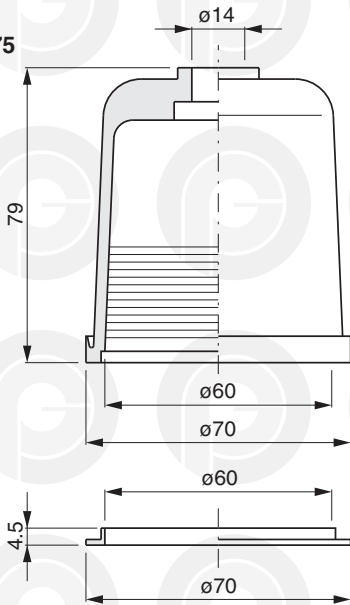
040.0050.075



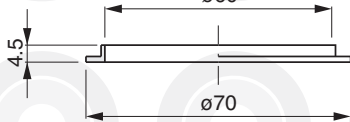
032.0403



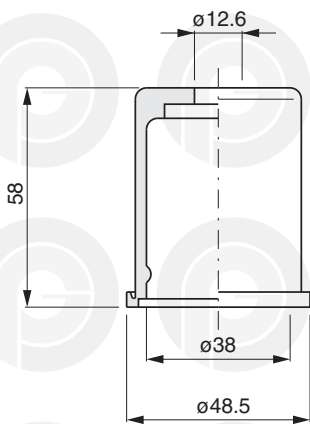
040.0051.075



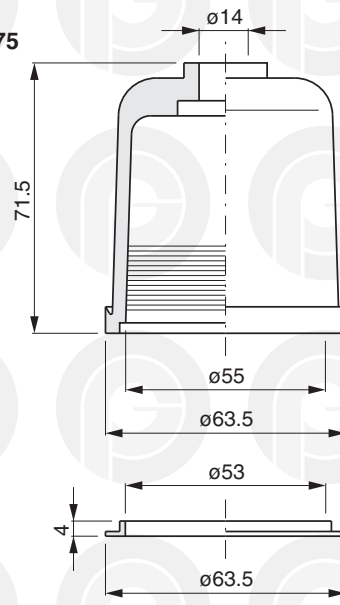
032.0400



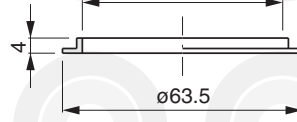
040.0054



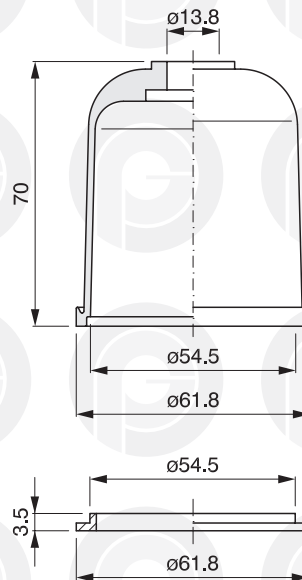
040.0052.075



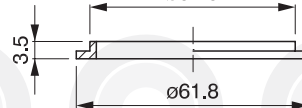
032.0401



040.0055



032.0406



COD.	D	d	d1	H
040.0052.002	63	53	14	71
040.0051.002	72	60	14	78

MEMBRANE

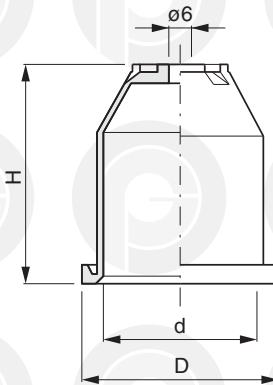
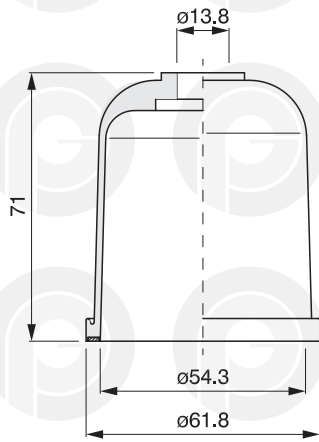
GRABS

MEMBRANES

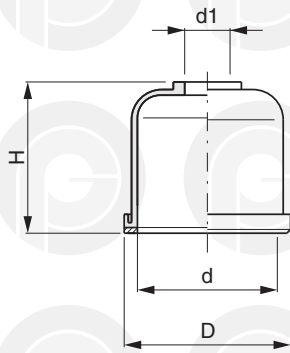
PACKTULPEN

MEMBRANAS

040.00551

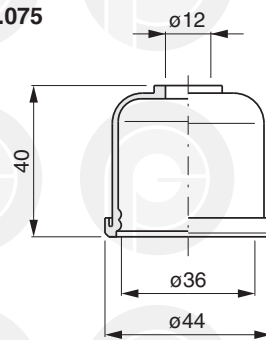


COD.	D	d	H
040.0121	43	35	58
040.0053	52	43	58

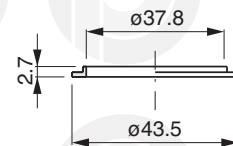


COD.	D	d	d1	H
040.0129	43	37	13	39
040.0056	44	37	12	40

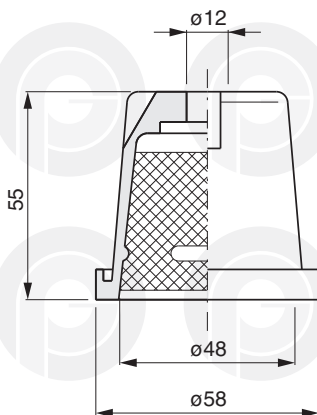
040.0056.075



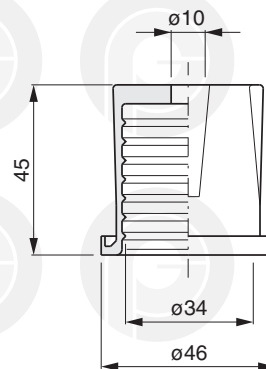
032.0409



040.0057



040.0058



**MEMBRANE**

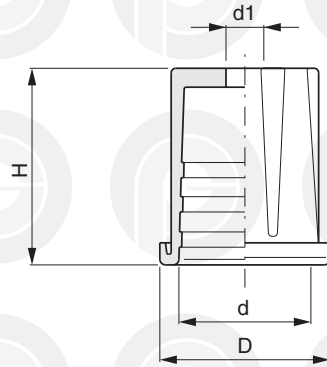
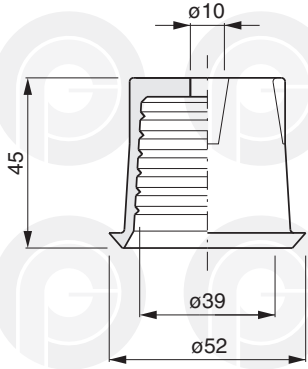
**GRABS**

**MEMBRANES**

**PACKTULPEN**

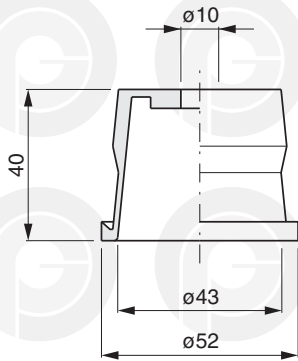
**MEMBRANAS**

**040.0059**

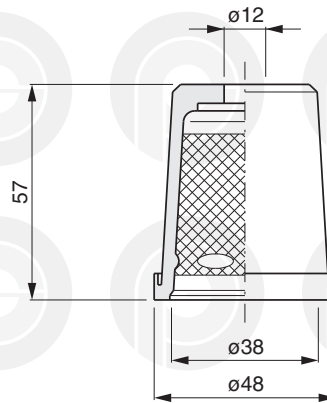


COD.	D	d	d1	H
040.0060	45	35	10	50
040.0098	53	42	10	47

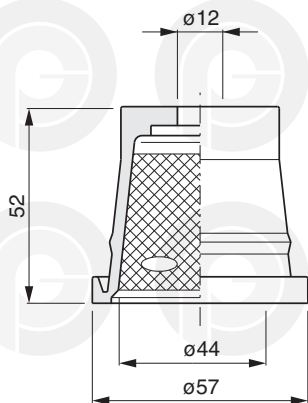
**040.0061**



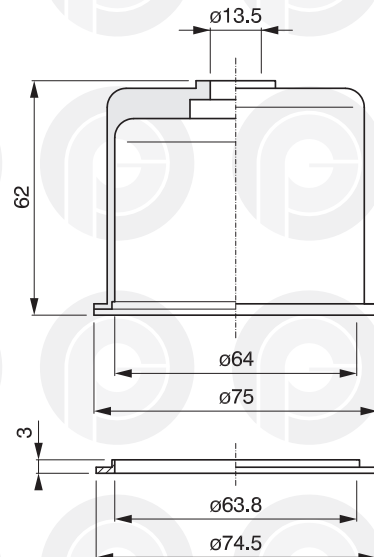
**040.0062**



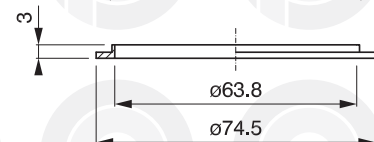
**040.0063**



**040.00641**



**032.0417**



**MEMBRANE**

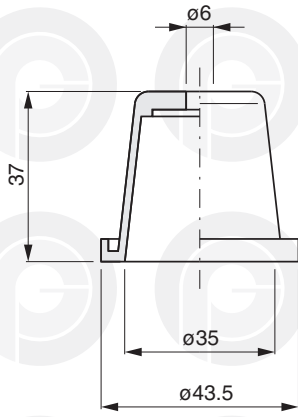
**GRABS**

**MEMBRANES**

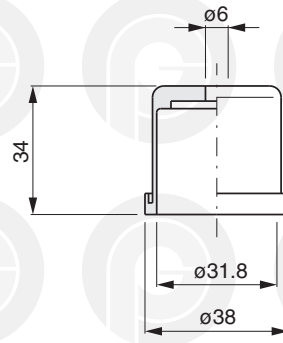
**PACKTULPEN**

**MEMBRANAS**

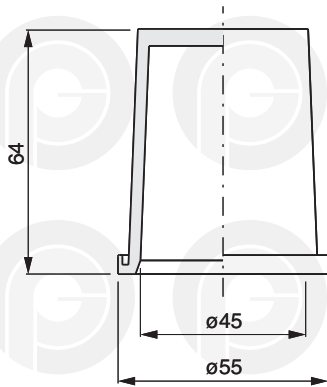
**040.0065**



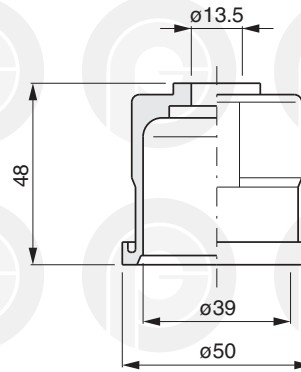
**040.0066**



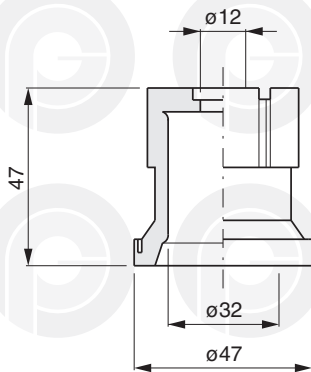
**040.0067**



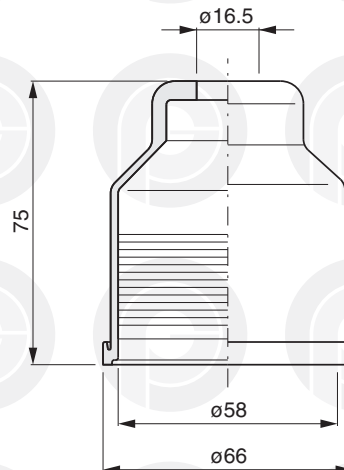
**040.0068**



**040.0069**



**040.00711**



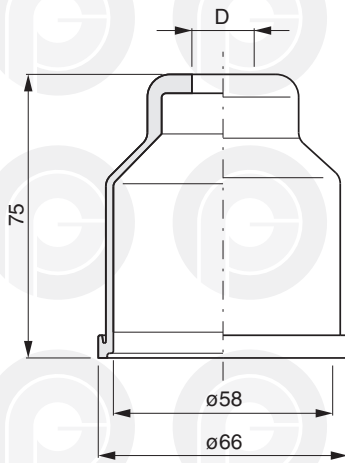
MEMBRANE

GRABS

MEMBRANES

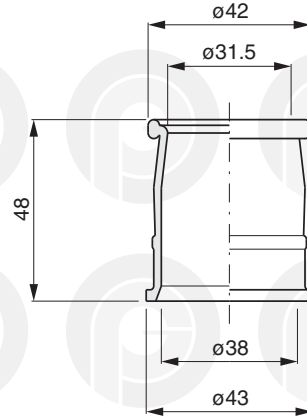
PACKTULPEN

MEMBRANAS

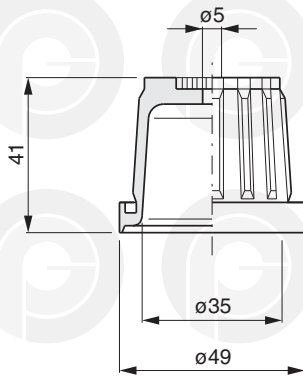


COD.	D
040.0122	10.5
040.0071	16.5

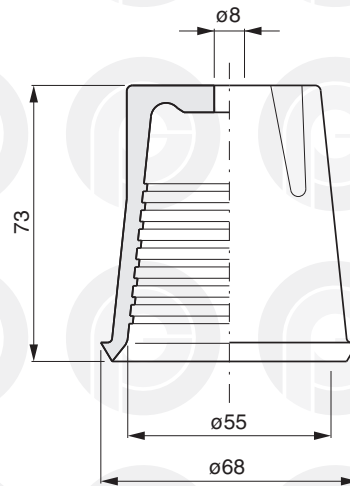
040.0070



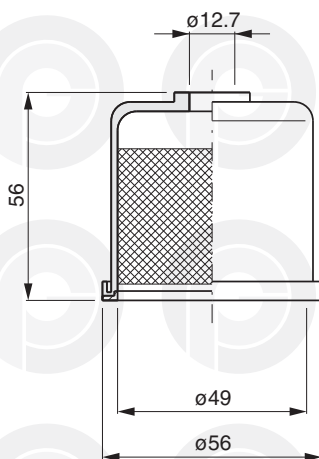
040.0072



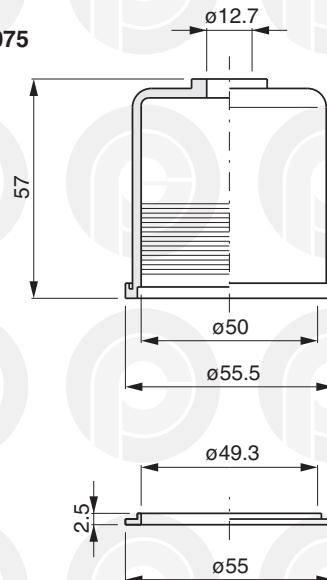
040.0073



040.0074.002



040.0074.075



032.0410

**MEMBRANE**

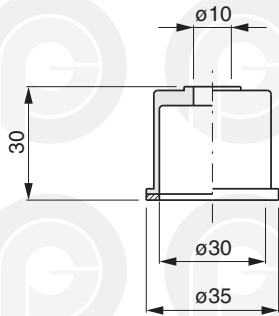
**GRABS**

**MEMBRANES**

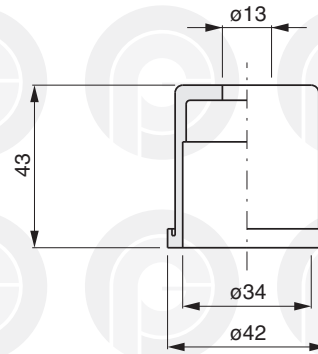
**PACKTULPEN**

**MEMBRANAS**

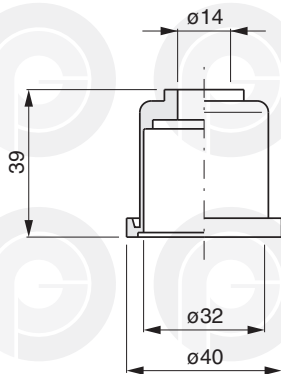
**040.0075**



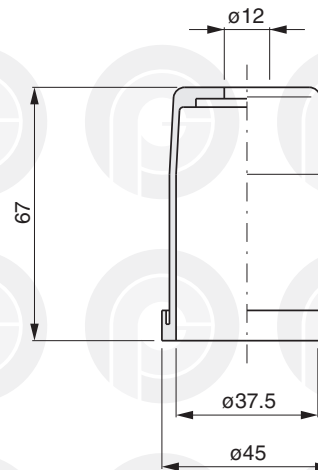
**040.0076**



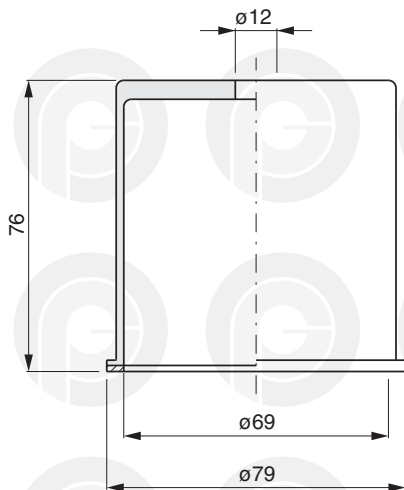
**040.0077**



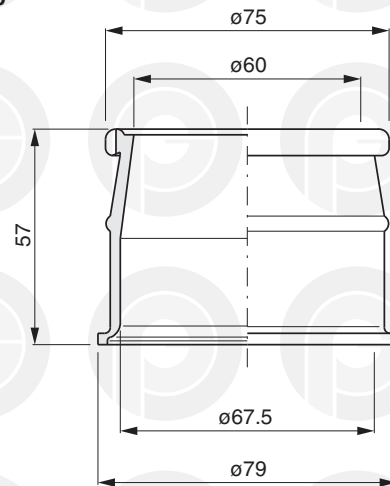
**040.0078**



**040.0079**



**040.0080**



**MEMBRANE**

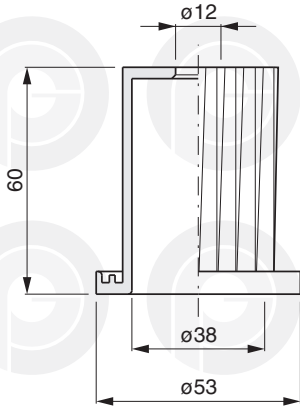
**GRABS**

**MEMBRANES**

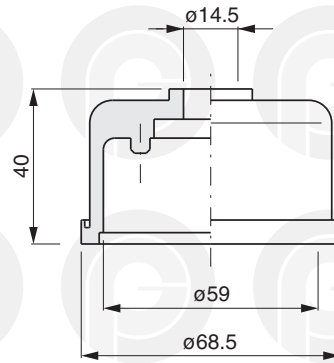
**PACKTULPEN**

**MEMBRANAS**

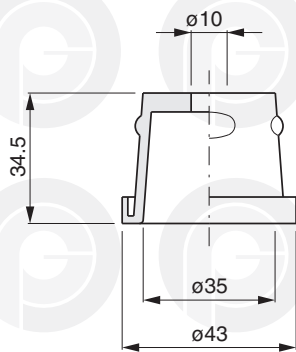
**040.0081**



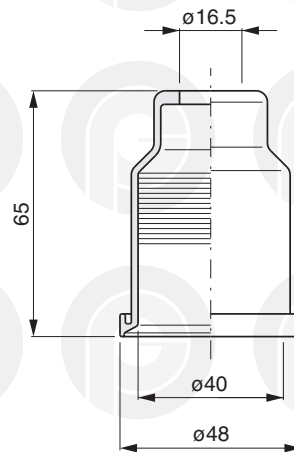
**040.0082**



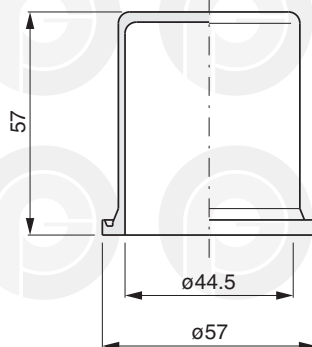
**040.0083**



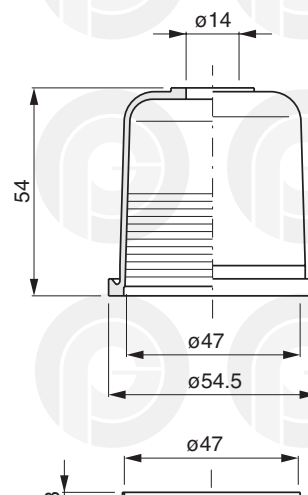
**040.0084**



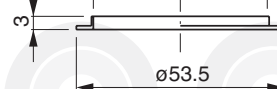
**040.0085**



**040.0088.075**



**032.0403**





MEMBRANE

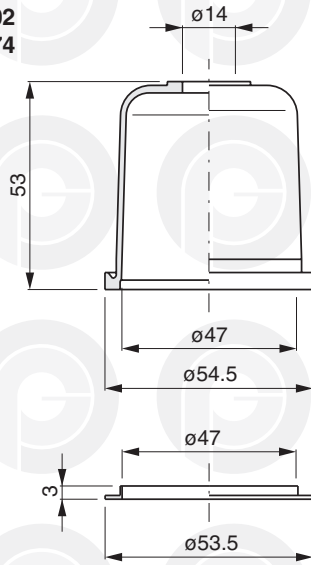
GRABS

MEMBRANES

PACKTULPEN

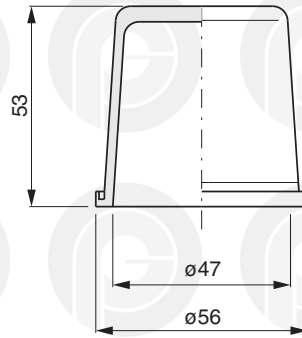
MEMBRANAS

040.0088.002  
040.0088.074

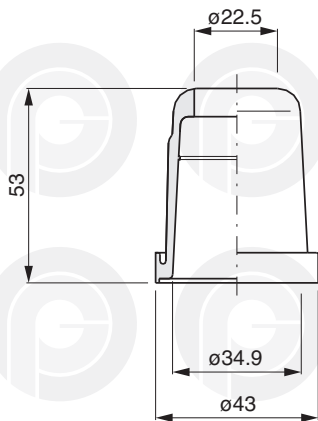


032.0403

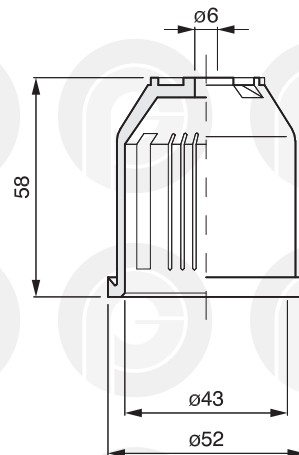
040.0087



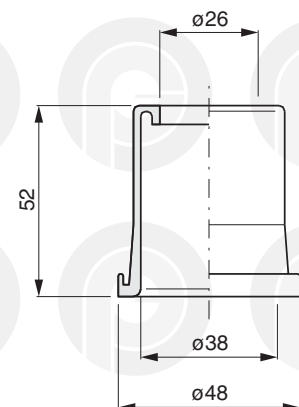
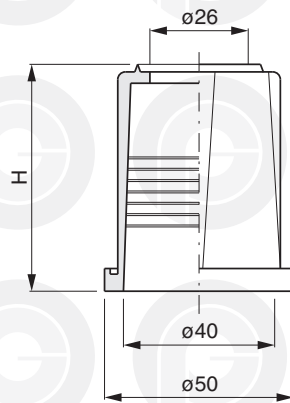
040.0089



040.0090



040.0092



COD.	H
040.0091	51
040.0100	61

**MEMBRANE**

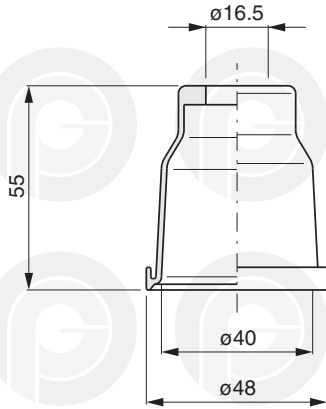
**GRABS**

**MEMBRANES**

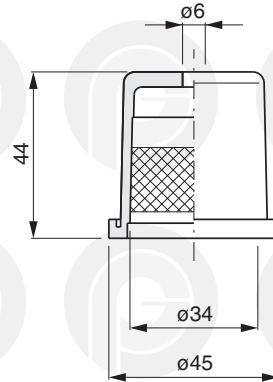
**PACKTULPEN**

**MEMBRANAS**

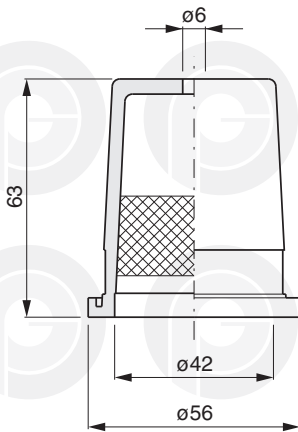
**040.0093**



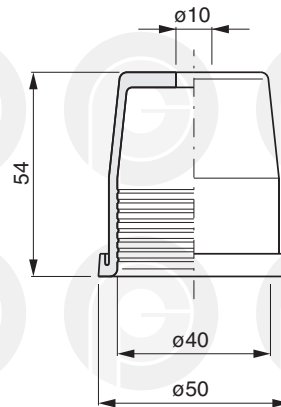
**040.0094**



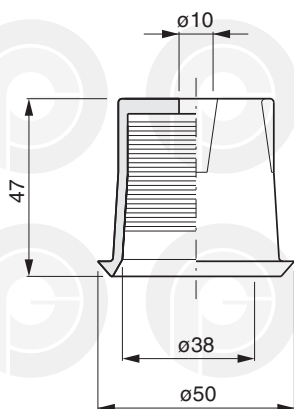
**040.0095**



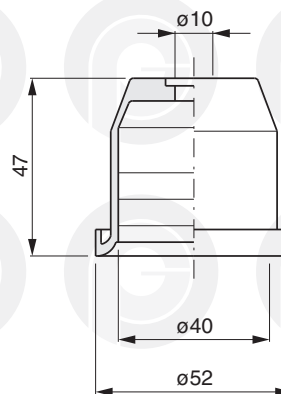
**040.0096**



**040.0097**



**040.0099**



**MEMBRANE**

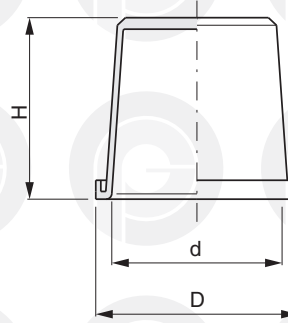
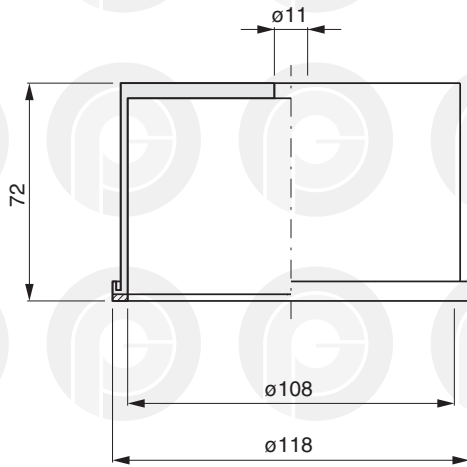
**GRABS**

**MEMBRANES**

**PACKTULPEN**

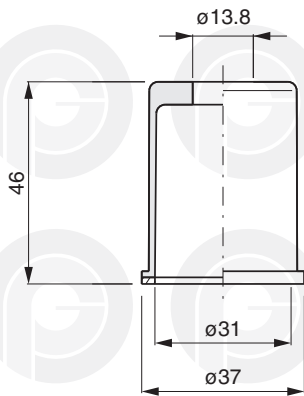
**MEMBRANAS**

**040.0101**

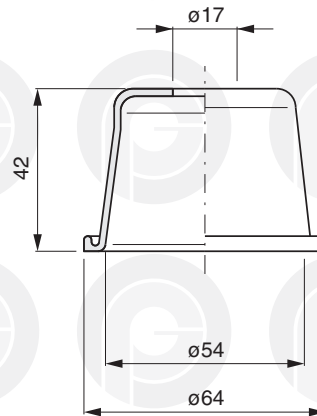


COD.	D	d	H
<b>040.0103</b>	45	37	45
<b>040.0102</b>	53.5	42	48

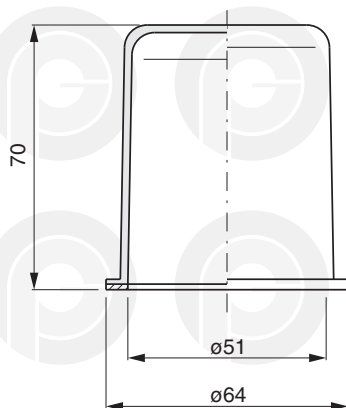
**040.0105**



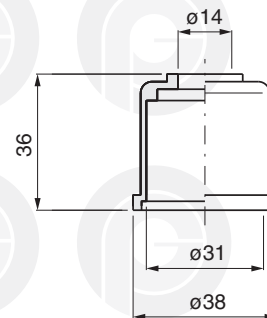
**040.0109**



**040.0110**



**040.0117**



**MEMBRANE**

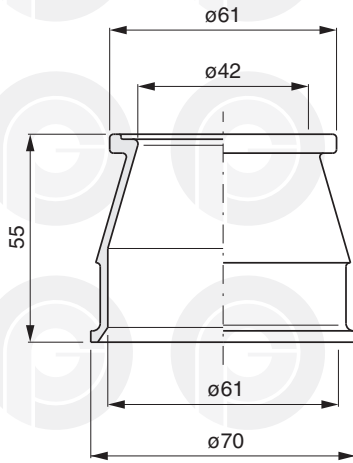
**GRABS**

**MEMBRANES**

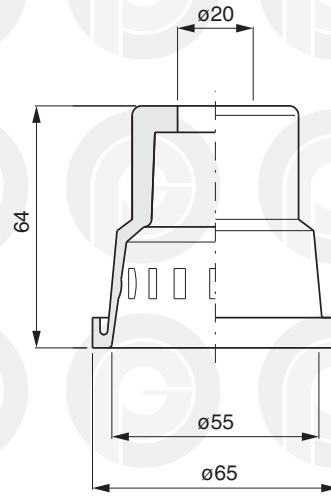
**PACKTULPEN**

**MEMBRANAS**

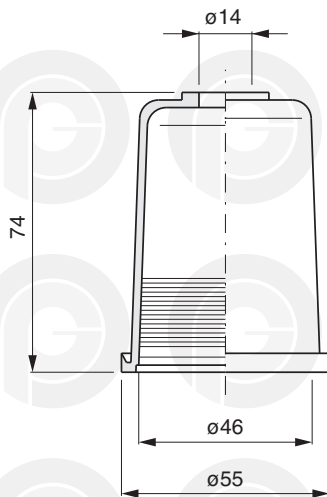
**040.0119**



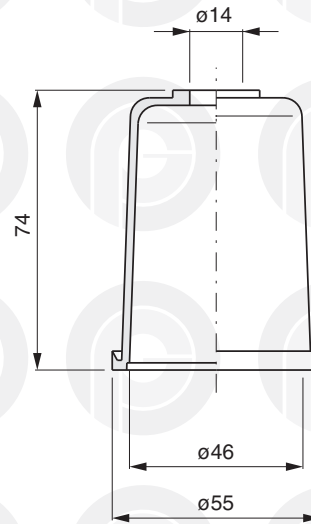
**040.0123**



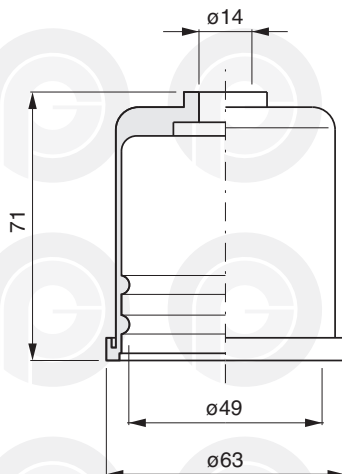
**040.0124**



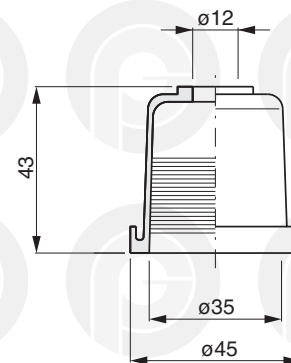
**040.01241**



**040.0125**



**040.0131**



**MEMBRANE**

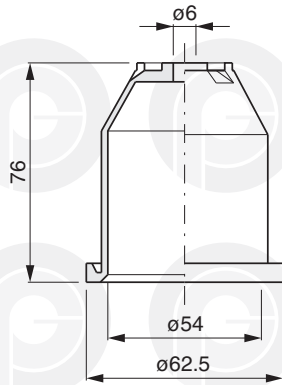
**GRABS**

**MEMBRANES**

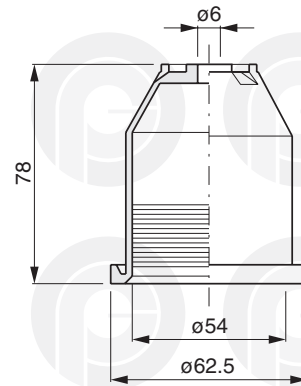
**PACKTULPEN**

**MEMBRANAS**

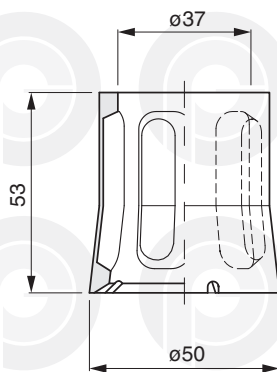
040.0120.075



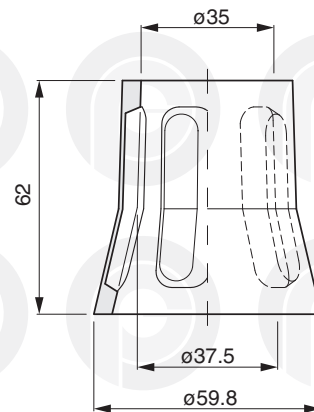
040.0130.075



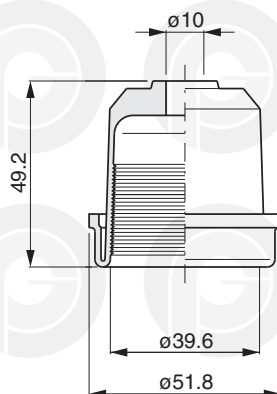
040.0127



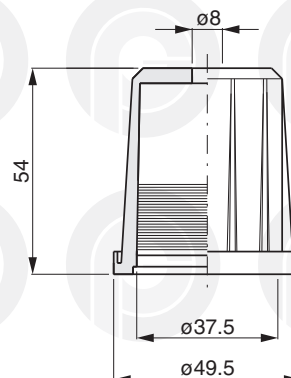
040.0134



040.0136



040.0137



**MEMBRANE**

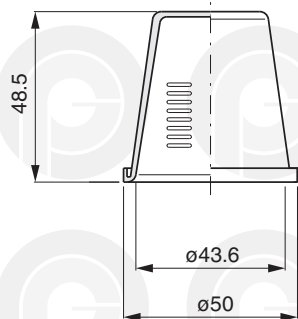
GRABS

MEMBRANES

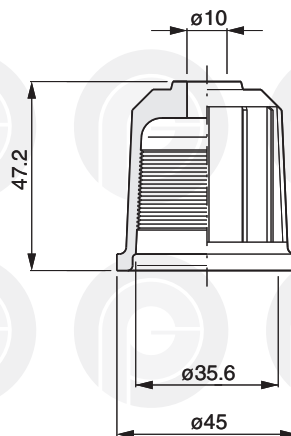
PACKTULPEN

MEMBRANAS

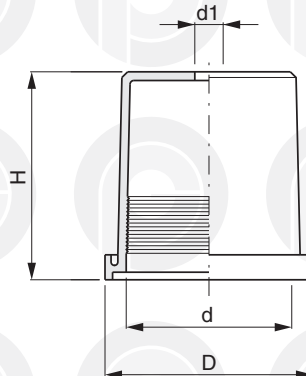
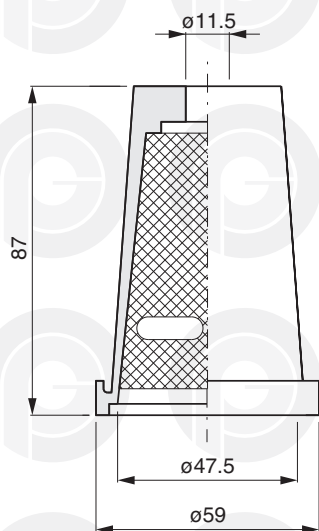
040.0139



040.0140

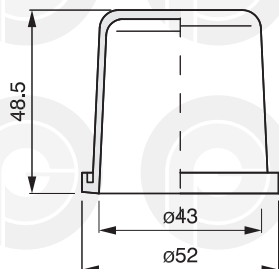


040.0141

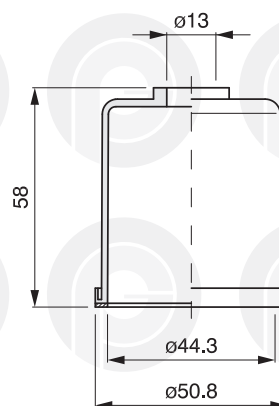


COD.	D	d	d1	H
040.0145	49.5	37.5	7	56
040.0144	55	44	7.5	55

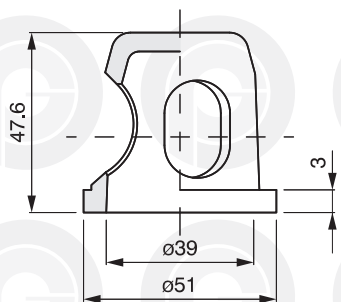
040.0147



040.0148



030.0023



**MEMBRANE**

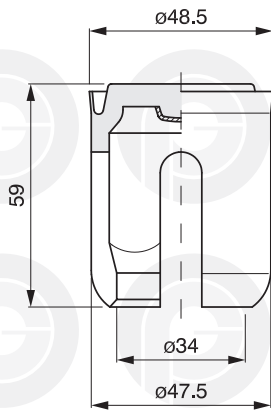
**GRABS**

**MEMBRANES**

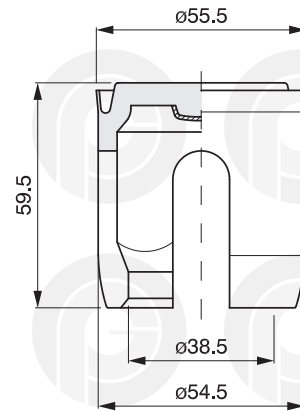
**PACKTULPEN**

**MEMBRANAS**

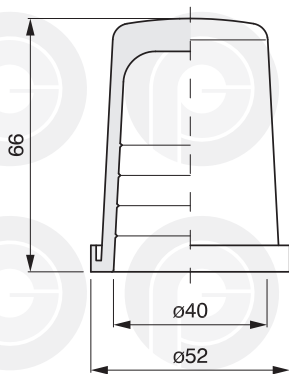
**040.0135**



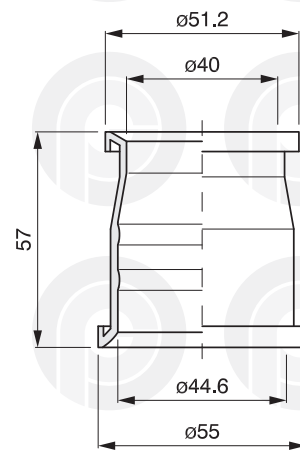
**040.0149**



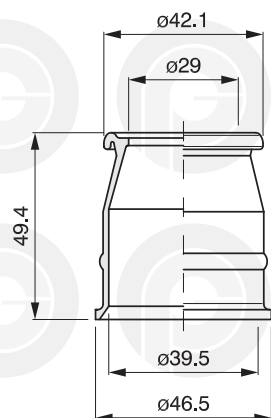
**040.0150**



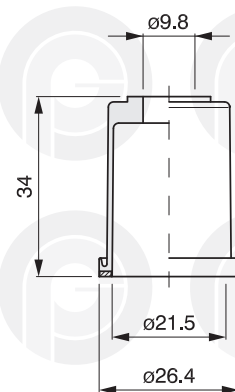
**040.0151**



**040.0152**



**040.0153**



MEMBRANE

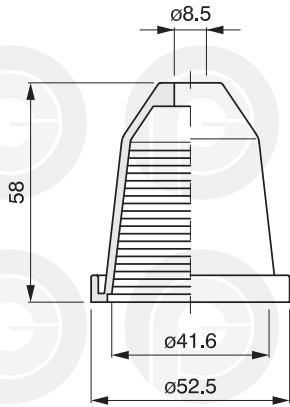
GRABS

MEMBRANES

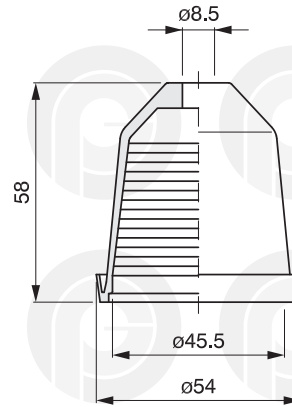
PACKTULPEN

MEMBRANAS

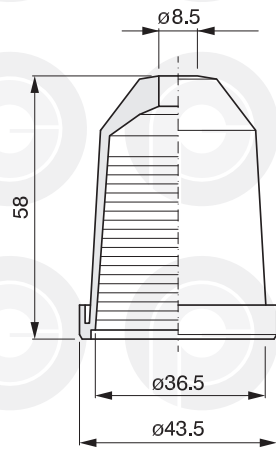
040.0154



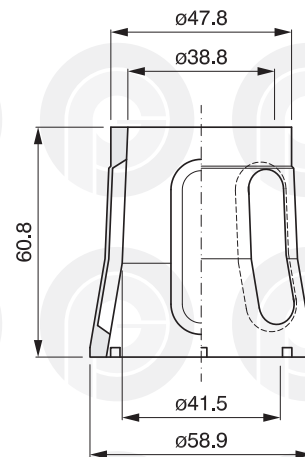
040.0155



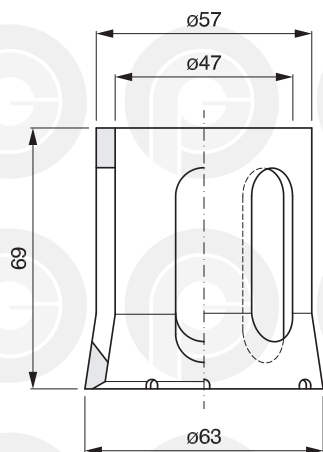
040.0157



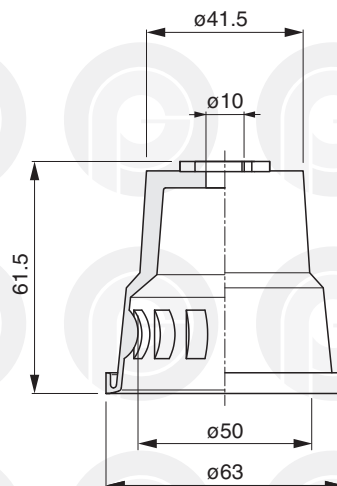
040.0158



040.0159



040.0160





**MEMBRANE**

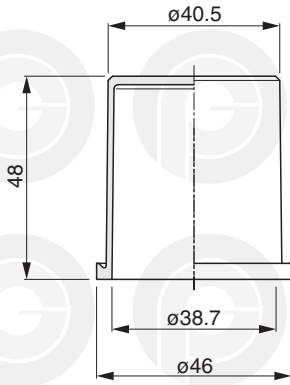
**GRABS**

**MEMBRANES**

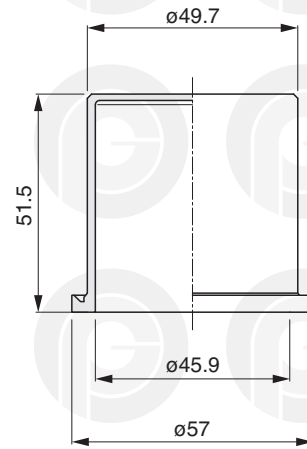
**PACKTULPEN**

**MEMBRANAS**

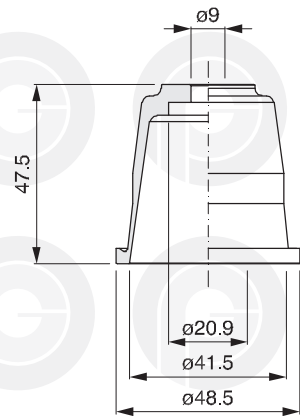
040.0161



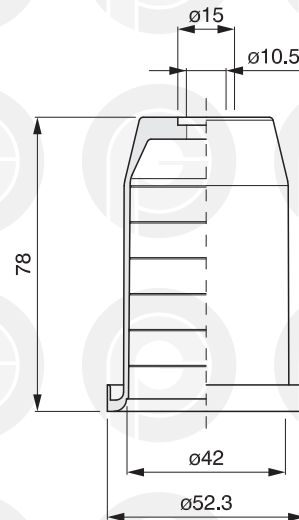
040.0162



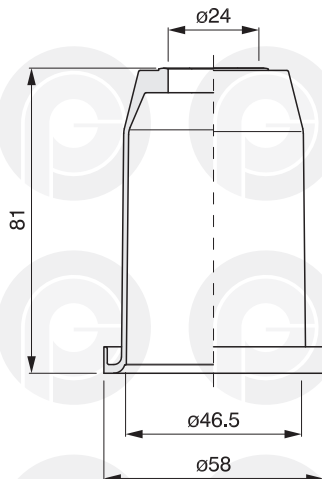
040.0163



040.0164



040.0165



040.0167

