

GUARNIZIONI RACCORDERIA



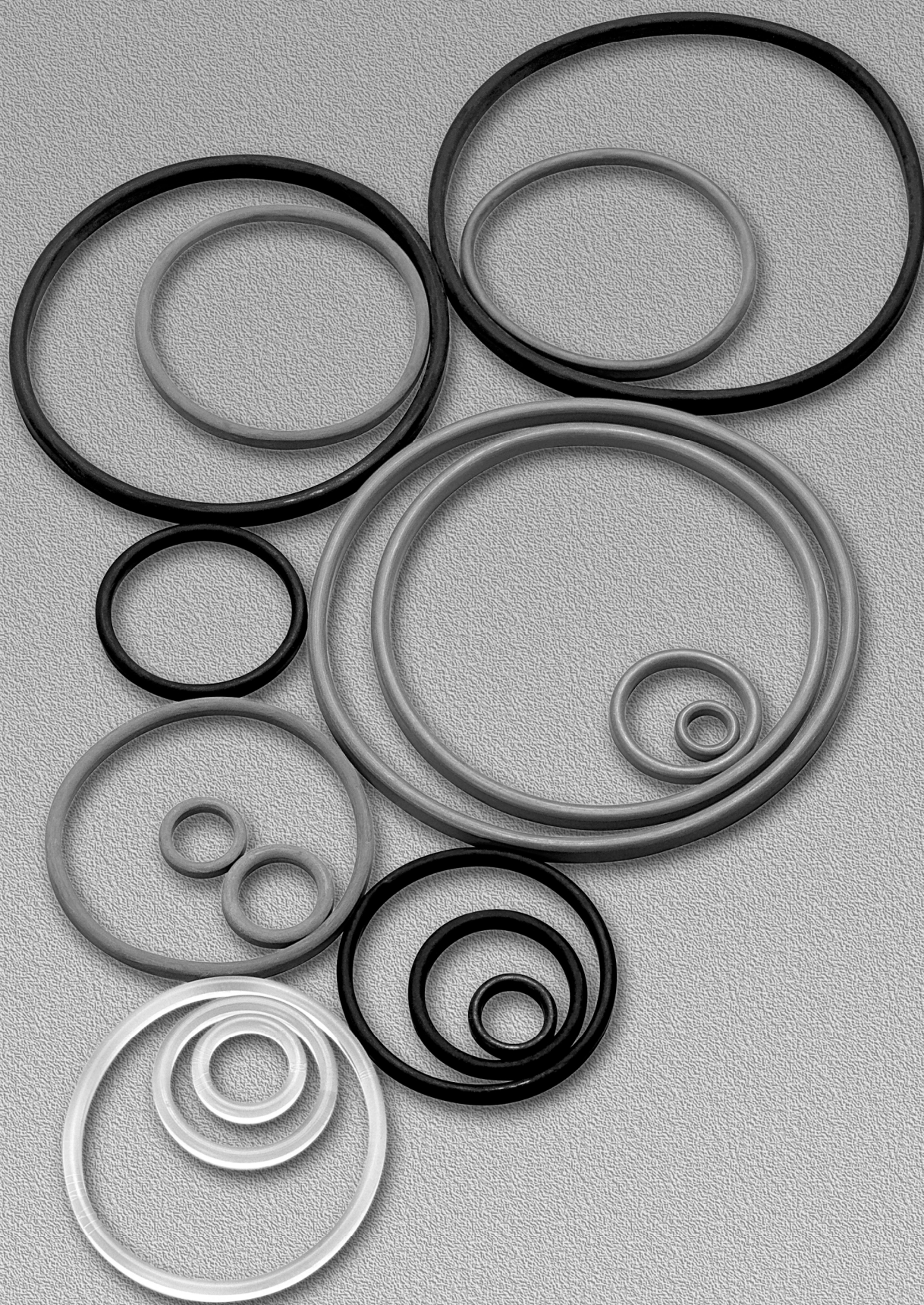
JOINT SEALS

Guarnizioni raccorderia

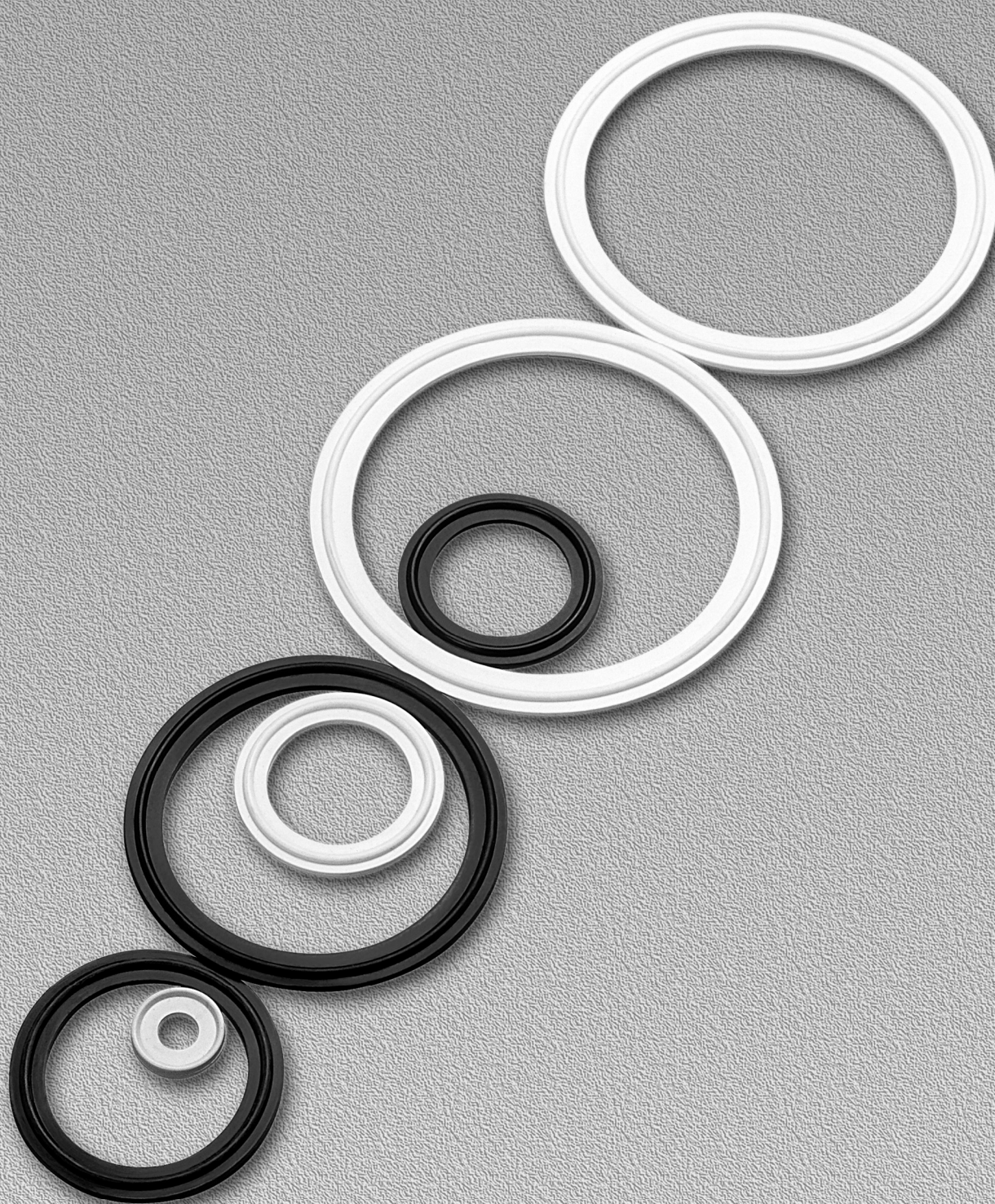
Guarnizioni DN	Pag.	141
Guarnizioni raccordo DIN 11851	Pag.	141
Guarnizioni raccordo a labbro DIN 11851	Pag.	141
Guarnizioni S.M.S.	Pag.	141
Guarnizioni IDF	Pag.	141
Guarnizioni girelle	Pag.	142
Guarnizioni Clamp	Pag.	142-143
Guarnizioni BS	Pag.	143
Guarnizioni DN raccordo garolla	Pag.	145

Joints seals

<i>DN seals</i>	<i>Pag.</i>	<i>141</i>
<i>Joints seals DIN 11851</i>	<i>Pag.</i>	<i>141</i>
<i>Joints rimmed seals DIN 11851</i>	<i>Pag.</i>	<i>141</i>
<i>S.M.S. seals</i>	<i>Pag.</i>	<i>141</i>
<i>IDF seals</i>	<i>Pag.</i>	<i>141</i>
<i>Nipples seals</i>	<i>Pag.</i>	<i>142</i>
<i>Clamp seals</i>	<i>Pag.</i>	<i>142-143</i>
<i>BS seals</i>	<i>Pag.</i>	<i>143</i>
<i>Throttle valve joints DN seals</i>	<i>Pag.</i>	<i>145</i>



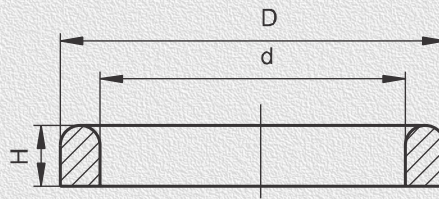
GUARNIZIONI DN
DN SEALS



GUARNIZIONI DN
DN SEALS

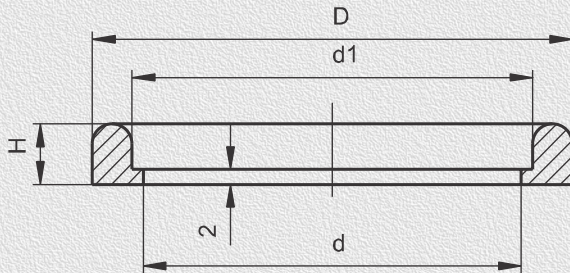
Materiale Material	Durezza Hardness
NBR	70 Sh/A ±5
EPDM	70 Sh/A ±5
Silicone VMQ	70 Sh/A ±5
Viton FKM	70 Sh/A ±5

Guarnizioni raccordo DIN 11851 Joints seals DIN 11851



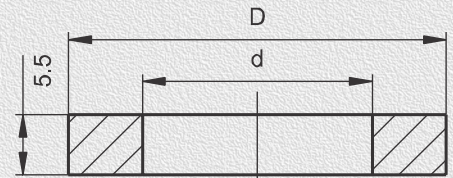
DN	D	d	R	H	Codice
10	20	12	2,3	4,5	EB00751
15	26	18	2,3	4,5	EB00752
20	33	23	2,8	4,5	EB00753
25	40	30	2,8	5	EB00754
32	46	36	2,8	5	EB00755
40	52	42	2,8	5	EB00756
50	64	54	2,8	5	EB00757
60	72	62	2,8	5	EB00758
65	81	71	2,8	5	EB00759
80	95	85	2,8	5	EB00760
90	104	94	2,8	5	EB00761
100	114	104	2,8	6	EB00762
125	142	130	3,5	7	EB00763
150	167	155	3,5	7	EB00764

Guarnizioni raccordo a labbro DIN 11851 Joints rimmed seals DIN 11851



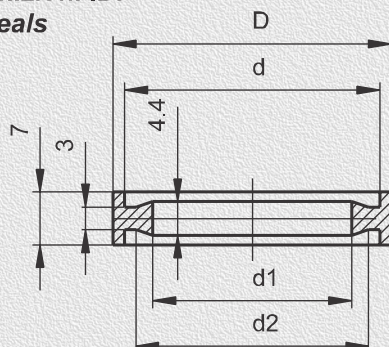
DN	D	d	d1	R	H	Codice
25	40	26,5	30	2,8	6	EB00765
32	46	32,5	36	2,8	6	EB00766
40	52	38,5	42	2,8	6	EB00767
50	64	50,5	54	2,8	6	EB00768
65	81	66,5	71	2,8	6	EB00769
80	95	81,5	85	2,8	6	EB00770
100	114	100,5	104	2,8	6	EB00771
125	142	125	130	3,5	7	EB00772
150	167	150	155	3,5	7	EB00773

Guarnizioni S.M.S. S.M.S. seals



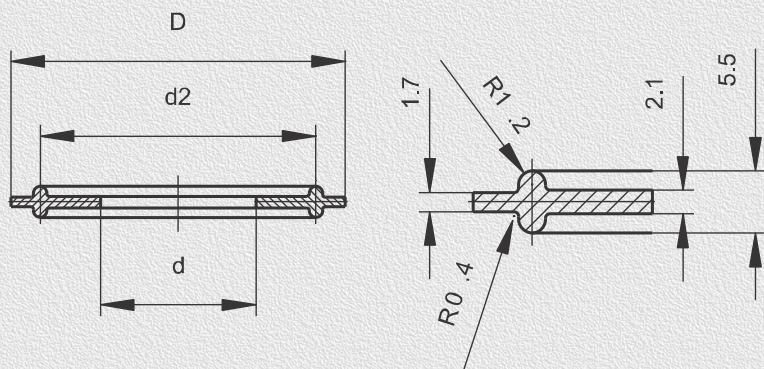
DN	D	d	Codice
25	32	25	EB00774
32	40	32	EB00775
40	48	38	EB00776
50	61	51	EB00777
65	73,5	63,5	EB00778
80	86	76	EB00779
100	113,5	101,6	EB00780

Guarnizioni IDF IDFSeals



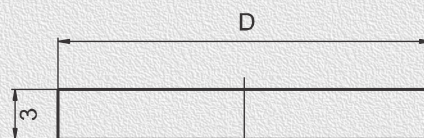
DN		D	d	d1	d2	Codice
INC	mm					
1"	25,4	32,5	28,8	23	25,5	EB01247
1 1/4"	31,75	39	35,8	29,5	32	EB01248
1 1/2"	38,1	46	42,3	35,5	38	EB01249
2"	50,8	59,5	55,8	48,5	51	EB01250
2 1/2"	63,5	73	69,5	60,5	63	EB01251
3"	76,2	86,5	82,1	73	75,5	EB01252
3 1/2"	88,9	99,5	95,3	86	88,5	EB01253

Guarnizioni Clamp Clamp seals



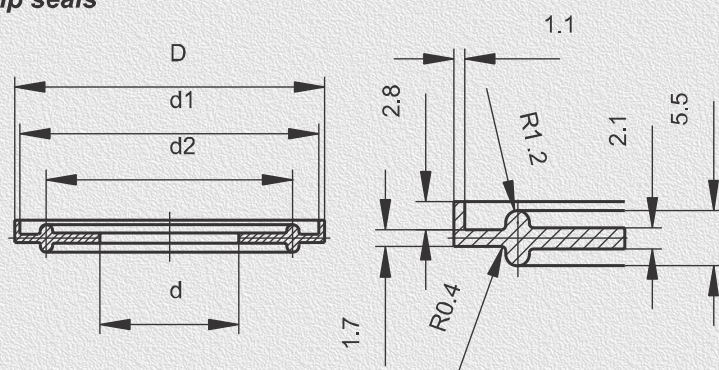
DN	D	d	d2	Codice
10	34	10,2	27,5	EB00795
15	34	16,2	27,5	EB00796
20	34	20,2	27,5	EB00797
25	50,5	26,2	43,5	EB00798
32	50,5	32,2	43,5	EB00799
40	50,5	38,2	43,5	EB00863
50	64	50,2	56,5	EB00864
65	91	66,2	83,5	EB00865
80	106	81,2	97	EB00866
100	119	100,2	110	EB00867

Guarnizioni girelle Nipples seals



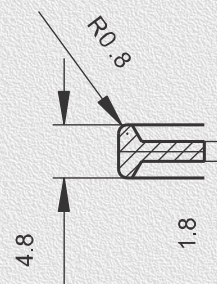
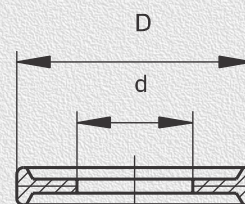
DN	D	Codice
10	28	EB00781
15	34	EB00782
20	44	EB00783
25	52	EB00784
32	58	EB00785
40	65	EB00786
50	78	EB00787
60	85	EB00788
65	95	EB00789
80	110	EB00790
90	120	EB00791
100	130	EB00792
125	160	EB00793
150	190	EB00794

Guarnizioni Clamp Clamp seals



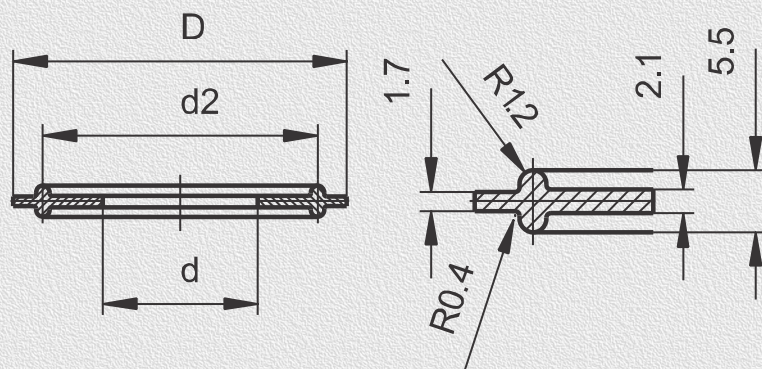
DN	D	d	d2	Codice
10	36,2	10,2	27,5	EB00868
15	36,2	16,2	27,5	EB00869
20	36,2	20,2	27,5	EB00870
25	52,7	26,2	43,5	EB00871
32	52,7	32,2	43,5	EB00872
40	52,7	38,2	43,5	EB00873
50	66,2	50,2	56,5	EB00874
65	93,2	66,2	83,5	EB00875
80	108,2	81,2	97	EB00876
100	121,2	100,2	110	EB00877
125	157,2	125,2	146	EB00878
150	185,2	150,2	174	EB00879

Guarnizioni Clamp Clamp seals



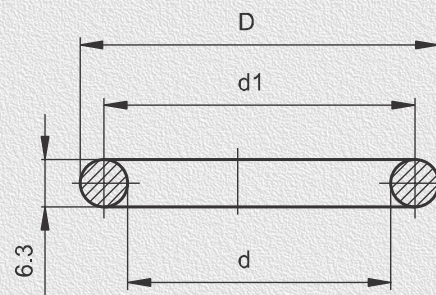
DN		D	d	Codice
1/2"	12,7	22	9,5	EB00892
3/4"	19,05	22	16	EB00893

Guarnizioni Clamp Clamp seals



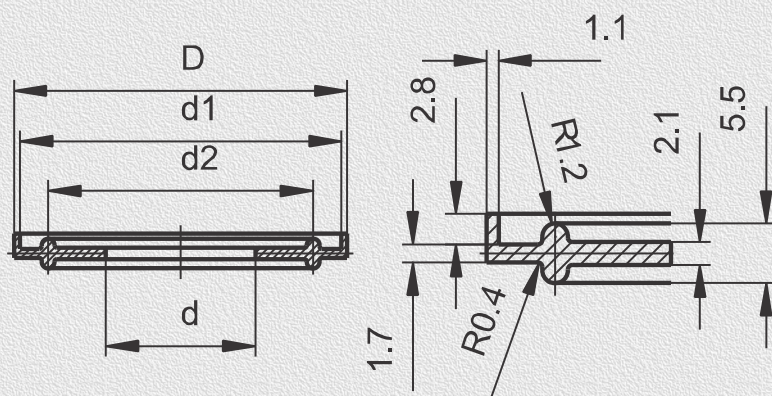
DN		D	d	d2	Codice
INC	mm				
1"	25	50,5	22,8	43,5	EB00880
1 1/2"	38	50,5	35,8	43,5	EB00881
2"	51	64	48,8	56,5	EB00882
2 1/2"	63,5	77,5	60,5	70,5	EB00883
3"	76,1	91	73,1	83,5	EB00884
4"	101,6	119	97,8	110	EB00885

Guarnizioni BS BS seals



DN		D	d	d1	Codice
INC	mm				
1"	25,4	39,7	27,1	33,4	EB00894
1 1/2"	38,1	52,3	29,7	46	EB00895
2"	50,8	65,1	52,4	58,8	EB00896
2 1/2"	63,5	77,7	65,1	71,4	EB00897
3"	76,2	90,5	77,9	84,2	EB00898
3 1/2"	88,9	104,7	92,1	98,4	EB00899
4"	101,6	115,8	103,1	109,5	EB01245
4 1/2"	114,3	128,6	116	122,3	EB01246

Guarnizioni Clamp Clamp seals



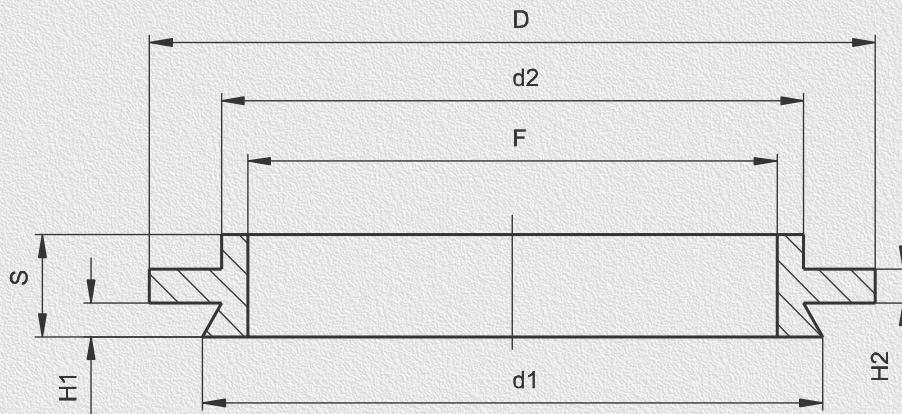
DN		D	d	d1	d2	Codice
INC	mm					
1"	25	52,7	22,8	50,5	43,5	EB00886
1 1/2"	38	52,7	35,8	50,5	43,5	EB00887
2"	51	66,2	48,8	64	56,5	EB00888
2 1/2"	63,5	79,7	60,5	77,5	70,5	EB00889
3"	76,1	93,2	73,1	91	83,5	EB00890
4"	101,6	121,2	97,8	119	110	EB00891



GUARNIZIONI DN RACCORDO GAROLLA
THROTTLE VALVE JOINTS DN SEALS

GUARNIZIONI DN • DN SEALS

Guarnizioni DN raccordo Garolla • Throttle valve joints DN seals



DN	D	d1	d2	F	h1	h2	S	Materiale Material	Colore Colour	Durezza Hardness	Codice Code
40	64,5	52	47	40	4,5	5	14	NBR	Nero-Black	60 Sh/A	GTX0161
								EPDM	Nero-Black	60 Sh/A	
								EPDM	Rosso-Red	60 Sh/A	
								Silicone VMQ	Trasp.-Clear	70 Sh/A	
								Viton FKM	Marrone-Brown	70 Sh/A	
50	75	61	57	50	4,5	5	14	NBR	Nero-Black	60 Sh/A	GTX0162
								EPDM	Nero-Black	60 Sh/A	
								EPDM	Rosso-Red	60 Sh/A	
								Silicone VMQ	Trasp.-Clear	70 Sh/A	
								Viton FKM	Marrone-Brown	70 Sh/A	
60	87	70	67	60	4,5	5	14	NBR	Nero-Black	60 Sh/A	GTX0168
								EPDM	Nero-Black	60 Sh/A	
								EPDM	Rosso-Red	60 Sh/A	
								Silicone VMQ	Trasp.-Clear	70 Sh/A	
								Viton FKM	Marrone-Brown	70 Sh/A	
70	97	81,5	77	70	4,5	5	14	NBR	Nero-Black	60 Sh/A	GTX0169
								EPDM	Nero-Black	60 Sh/A	
								EPDM	Rosso-Red	60 Sh/A	
								Silicone VMQ	Trasp.-Clear	70 Sh/A	
								Viton FKM	Marrone-Brown	70 Sh/A	
80	108	90	87	80	4,5	5	14	NBR	Nero-Black	60 Sh/A	GTX0170
								EPDM	Nero-Black	60 Sh/A	
								EPDM	Rosso-Red	60 Sh/A	
								Silicone VMQ	Trasp.-Clear	70 Sh/A	
								Viton FKM	Marrone-Brown	70 Sh/A	
100	128	109	102	95	4,5	5	14	NBR	Nero-Black	60 Sh/A	GTX0171
								EPDM	Nero-Black	60 Sh/A	
								EPDM	Rosso-Red	60 Sh/A	
								Silicone VMQ	Trasp.-Clear	70 Sh/A	
								Viton FKM	Marrone-Brown	70 Sh/A	
125	158	139	132	122	5,5	6	17	NBR	Nero-Black	60 Sh/A	GTX0172
								EPDM	Nero-Black	60 Sh/A	
								EPDM	Rosso-Red	60 Sh/A	
								Silicone VMQ	Trasp.-Clear	70 Sh/A	
								Viton FKM	Marrone-Brown	70 Sh/A	