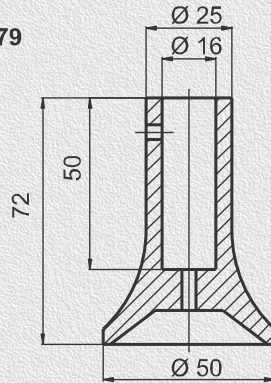


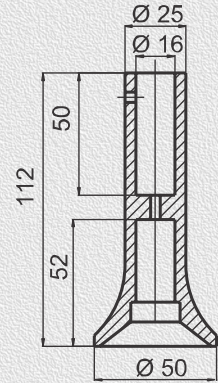
TESTINE DI CENTRAGGIO CENTRING HEADS



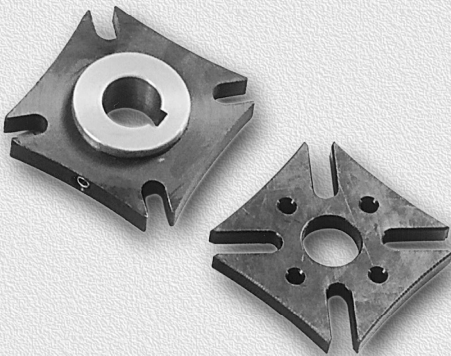
AZ 00579



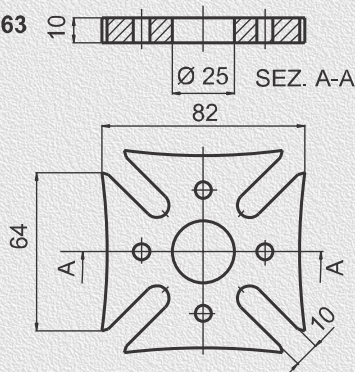
AZ 00580



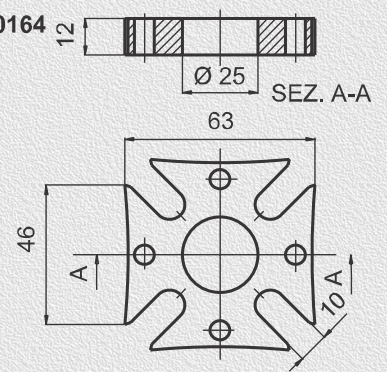
CROCI DI MALTA MALTESE CROSS MECHANISM



AZ 00163



AZ 00164



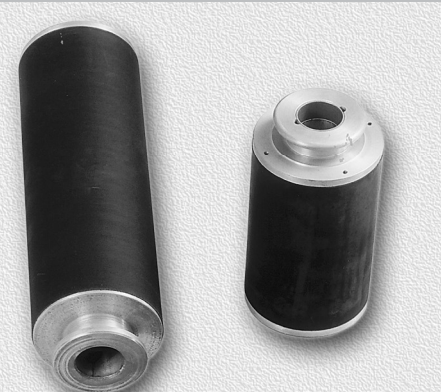
SOFFIETTI PER MARTINETTI BELLOWS FOR JACKS



RULLI COLLA A CALDO HOT GLUE ROLLER



RULLI COLLA A FREDDO COLD GLUE RROLLER



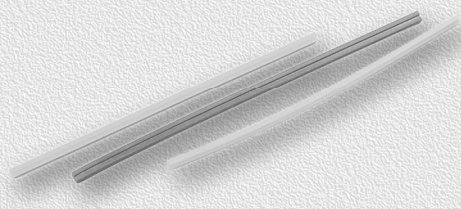
VASCHE RACCOLTA COLLA GLUE COLLECTING TANKS



PORTA PIATTELLI PLATE HOLDER



BATTUTA GANCI MAGAZZINO ETICHETTE LABEL MAGAZINE GRIPPER STRIKER

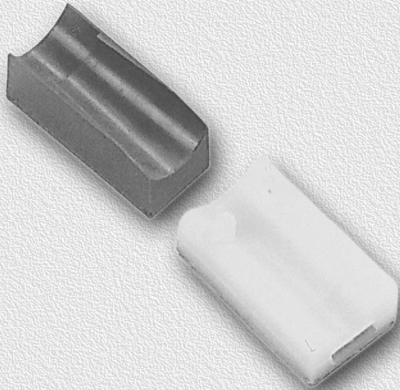


ETICHETTATRICI • LABELLING

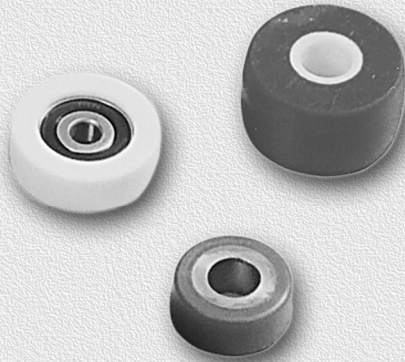
Componenti speciali a disegno • *Special parts as drawing*



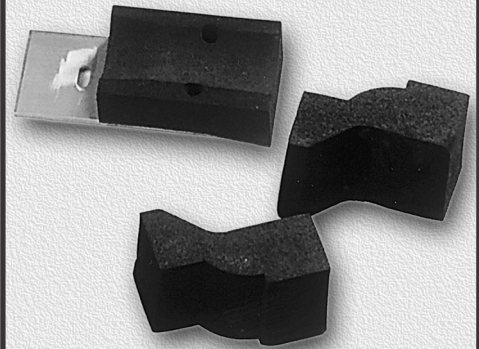
STIRA SIGILLO
SEAL WIPER



RUOTE CON CUSCINETTO
WHEELS WITH BEARINGS



TAMPONI SPUGNA
SPONGE PADS



SETTORI TRASFERIMENTO
ETICHETTE
LABEL TRANSFER
SECTORS

