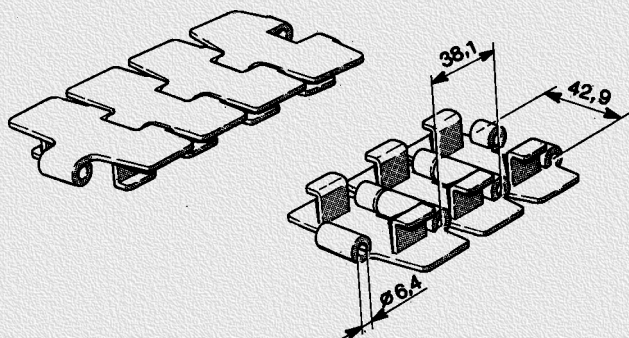


PROFILI GUIDA CATENA

Chain guide profile

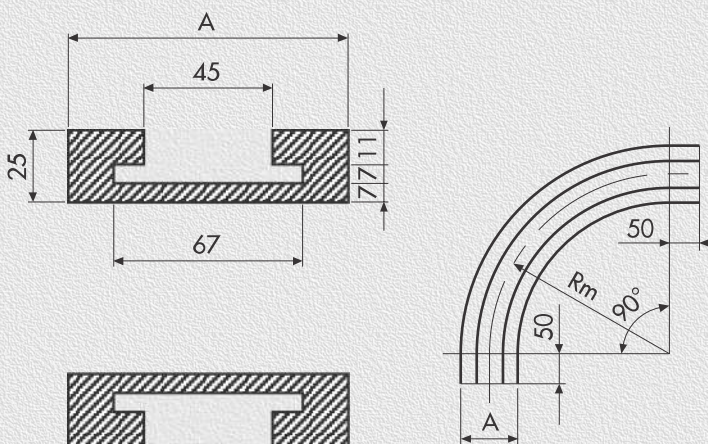


CURVA TAB

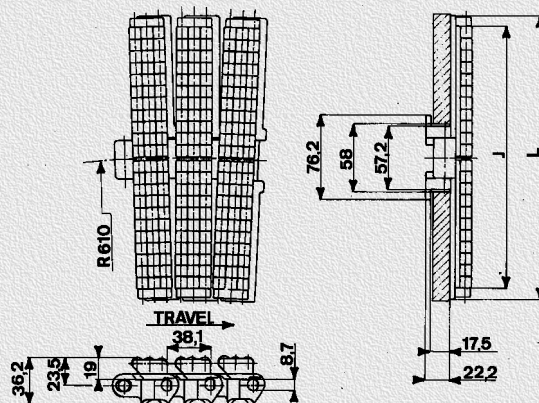
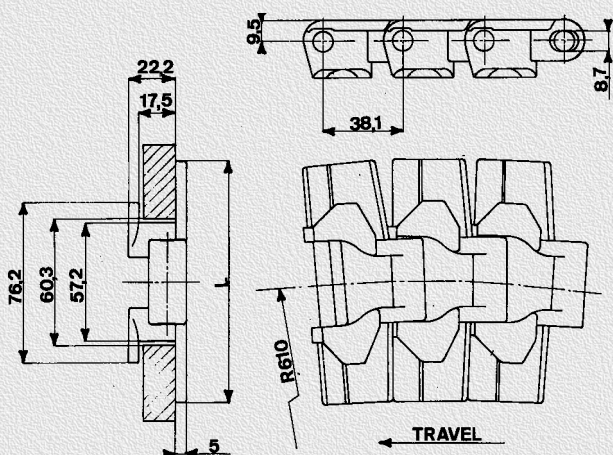
Impiego: per catena a cerniera flex in acciaio e plastica
 Materiale: Polietilene a peso molecolare 1.000.000
 Colore: Nero

CURVE TAB

Use: for hinge flex chain in stainless steel and plastic
 Material: high molecular weight 1.000.000 polyethylene
 Colour: black



CODICE CODE	LARGH. WIDTH mm.	CATENA CHAIN inch.	A mm.	R. MIN. MIN. RADIUS mm.
AZ 0111	82,5	3 1/4	100	500
AZ 0112	114,3	4 1/2	130	610

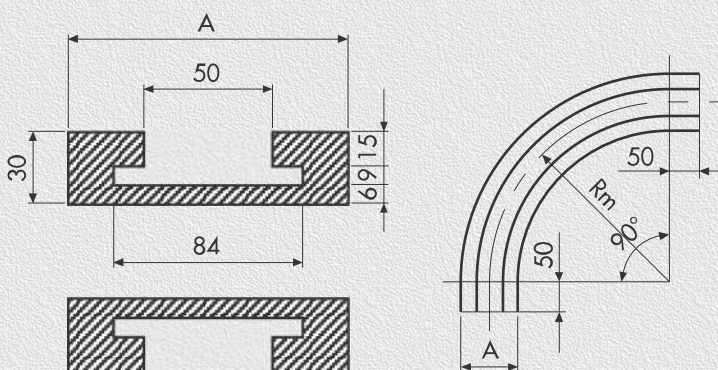


CURVA TAB

Impiego: per catena a cerniera TAB
 Materiale: Polietilene ad alto peso molecolare 1.000.000
 Colore: nero

CURVE TAB

Use: for hinge chain TAB
 Material: Polyethylene
 Colour: black



CODICE CODE	LARGH. WIDTH mm.	CATENA CHAIN inch.	A mm.	R. MIN. MINI. RADIUS mm.
AZ 0113	95,6	3 3/4	120	610
AZ 0114	114,3	4 1/2	130	610
AZ 0115	190,5	7 1/2	210	610
AZ 0116	254	10	270	610
AZ 0117	304,8	12	320	610

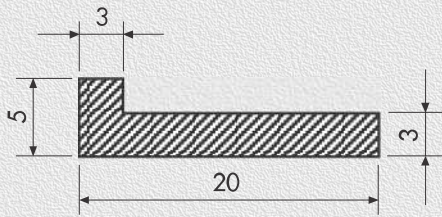
È POSSIBILE REALIZZARE CURVE A RICHIESTA - INTERPELLARE IN NOSTRO UFFICIO TECNICO PER TALI ESECUZIONI
 IT IS POSSIBLE TO REALISE PARTICULAR CURVE-ASK OUR THE HNICAL OFFICE FOR THESE MATTERS

PROFILI GUIDA CATENA

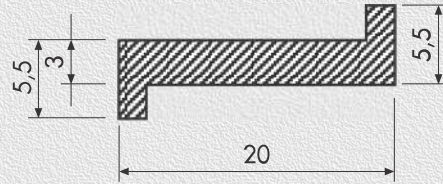
Chain guide profile



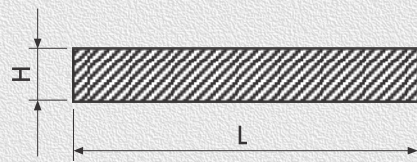
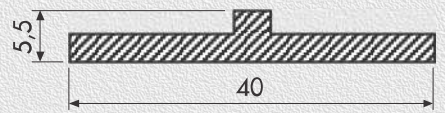
AZ 0095



AZ 0043

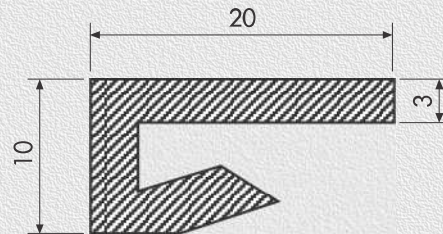


AZ 0044

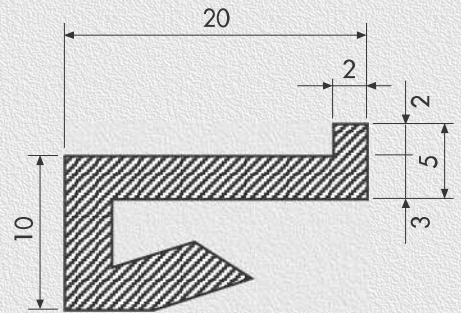


PART. N°	L	H
AZ 0103	20	5
AZ 0104	20	3
AZ 0105	25	3
AZ 0106	30	3
AZ 0107	40	3
AZ 0299	50	3

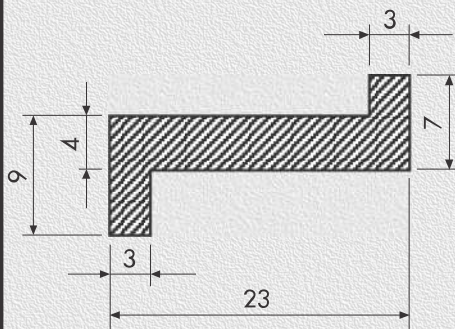
AZ 0094



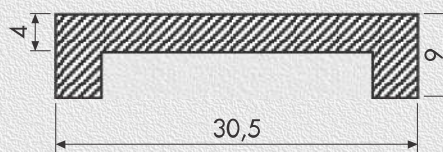
AZ 0077



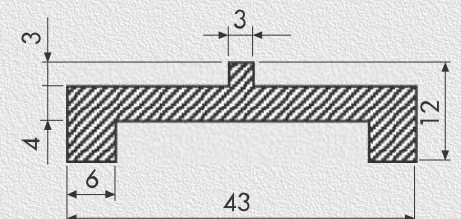
AZ 0100



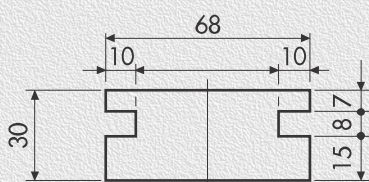
AZ 0075



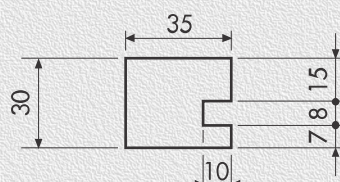
AZ 0076



AZ 0029



AZ 0030



MATERIALE: POLIETILENE NERO
MATERIAL: BLACK POLYETHYLENE

MATERIALE: POLIETILENE NERO
MATERIAL: BLACK POLYETHYLENE