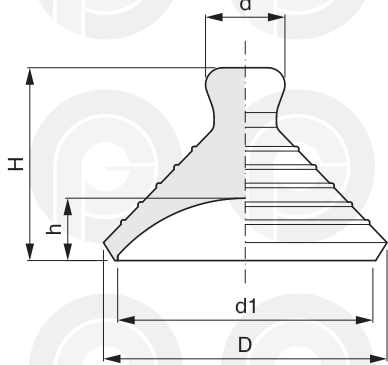


VENTOSE A SCHIACCIAMENTO

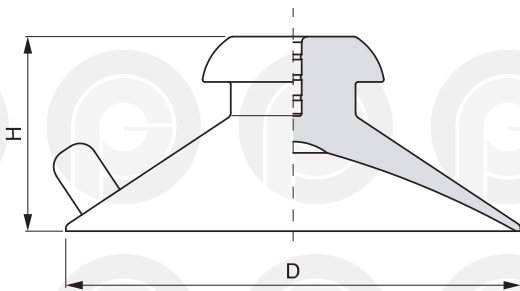
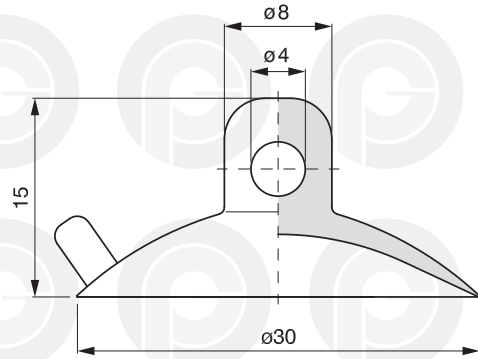
DEFLECTION SUCTION CUPS VENTOUSES À APLATISSEMENT DRUCKSAUGER VENTOSAS DE COMPRESIÓN



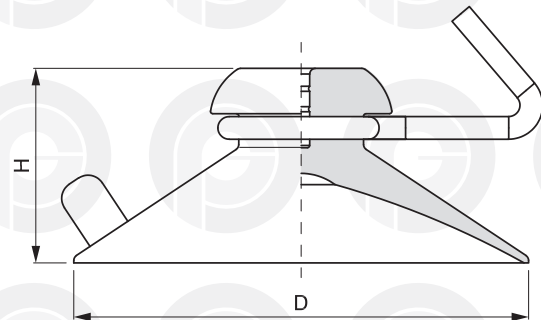
Cod.	D	d	d1	H	h
003.0055	20	6	17.5	15	5.7
003.0056	25	7	22.5	17	5.5



003.0063



Cod.	D	H
006.0221	40	16
006.0224	51	19



Cod.	D	H
006.02211	40	16
006.02241	51	19

003.0040

